

RETE DUPURATIVA DEL MEDIO BACINO DELL'ETE MORTO

II STRALCIO II LOTTO

PROGETTO DEFINITIVO/ESECUTIVO

PARTICOLARI COSTRUTTIVI ATTRAVERSAMENTO AEREO FIUME ETE MORTO COLLETTORE FOGNARIO PRINCIPALE TRATTO IN PRESSIONE - PEAD dn 250 da P4 a P5

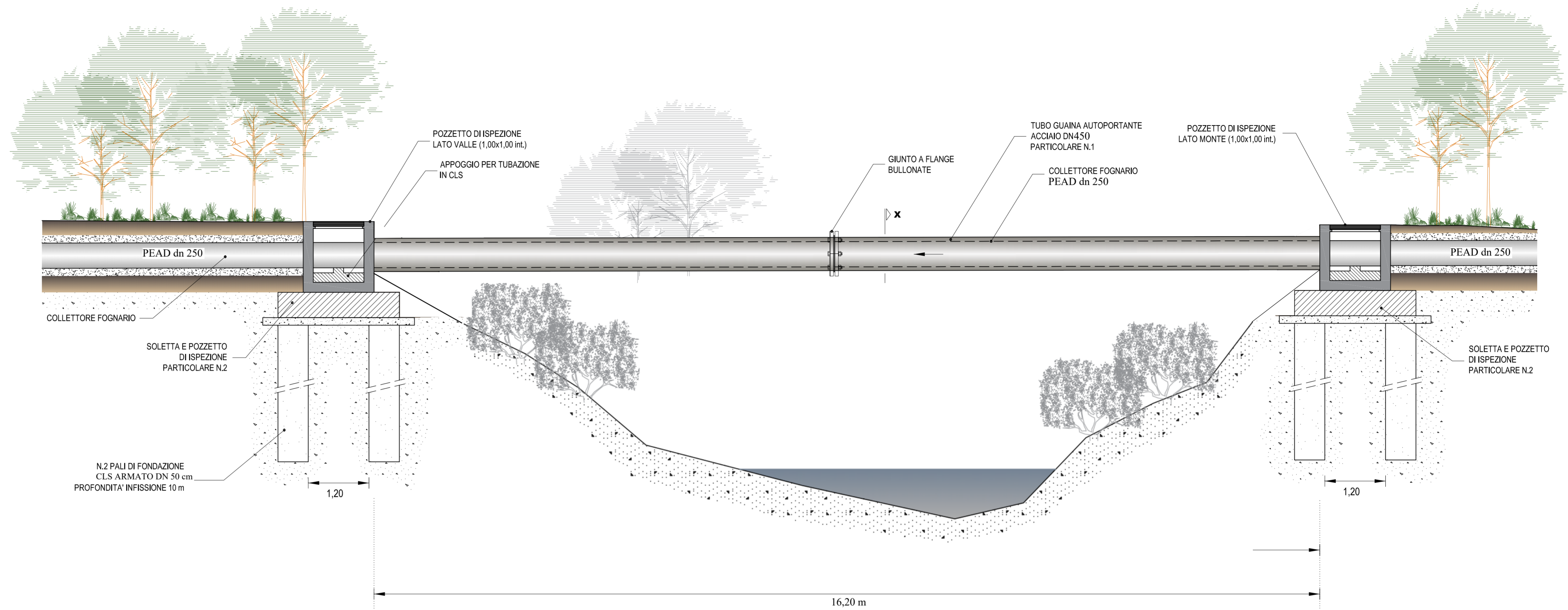
Progettista: Ing. Sergio Paolucci

Collaboratori:
Geom. Maria Rita Maccari
Geom. Matteo Chiurchiù
Geom. Edoardo Pettinari

ELABORATO: 10.9

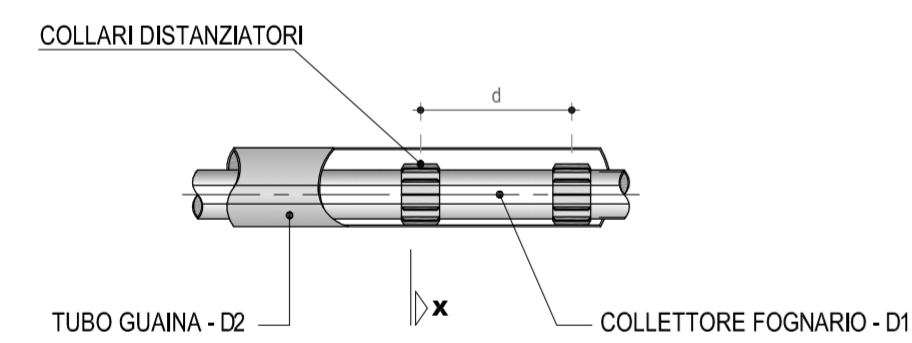
Scala	Revisione	Data
		NOVEMBRE 2021

PARTICOLARE ATTRAVERSAMENTO AEREO FIUME ETE MORTO COLLETTORE FOGNARIO PRINCIPALE TRATTO "A" IN PRESSIONE - da picchetto P4 a P5 SEZIONE LONGITUDINALE

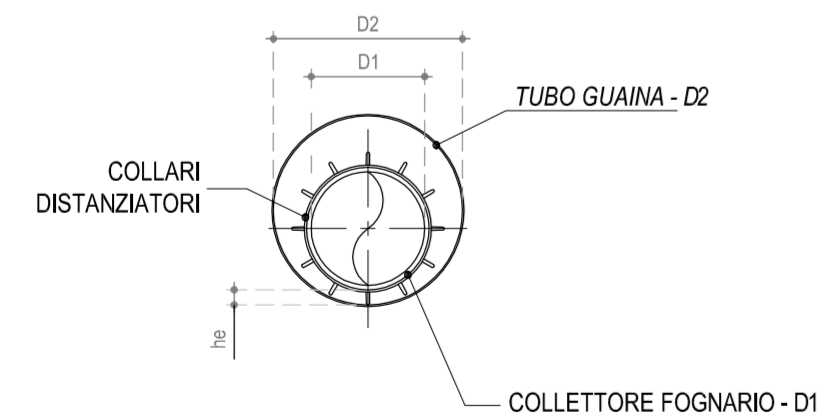


PARTICOLARE N.1

TUBO GUAINA AUTOPORTANTE PER PROTEZIONE CONDOTTA FUORI SCALA

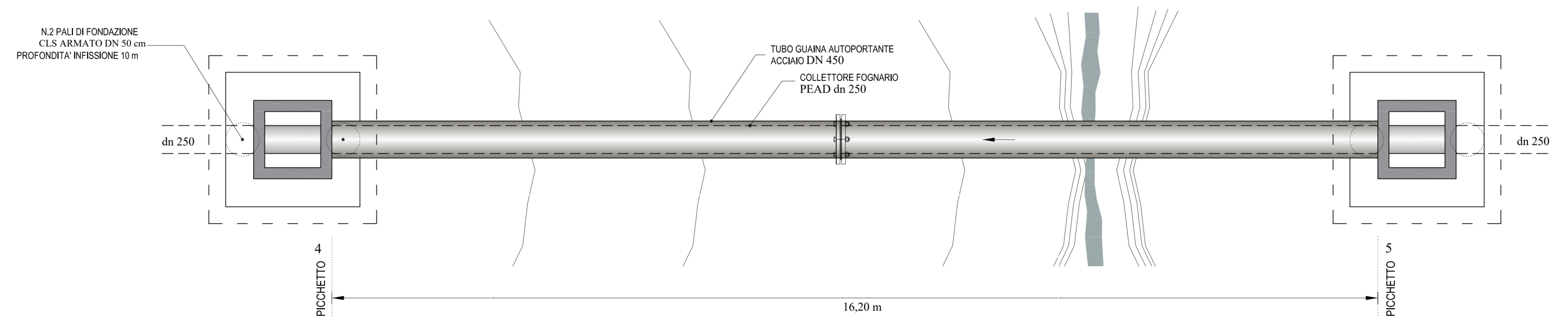


SEZIONE LONGITUDINALE

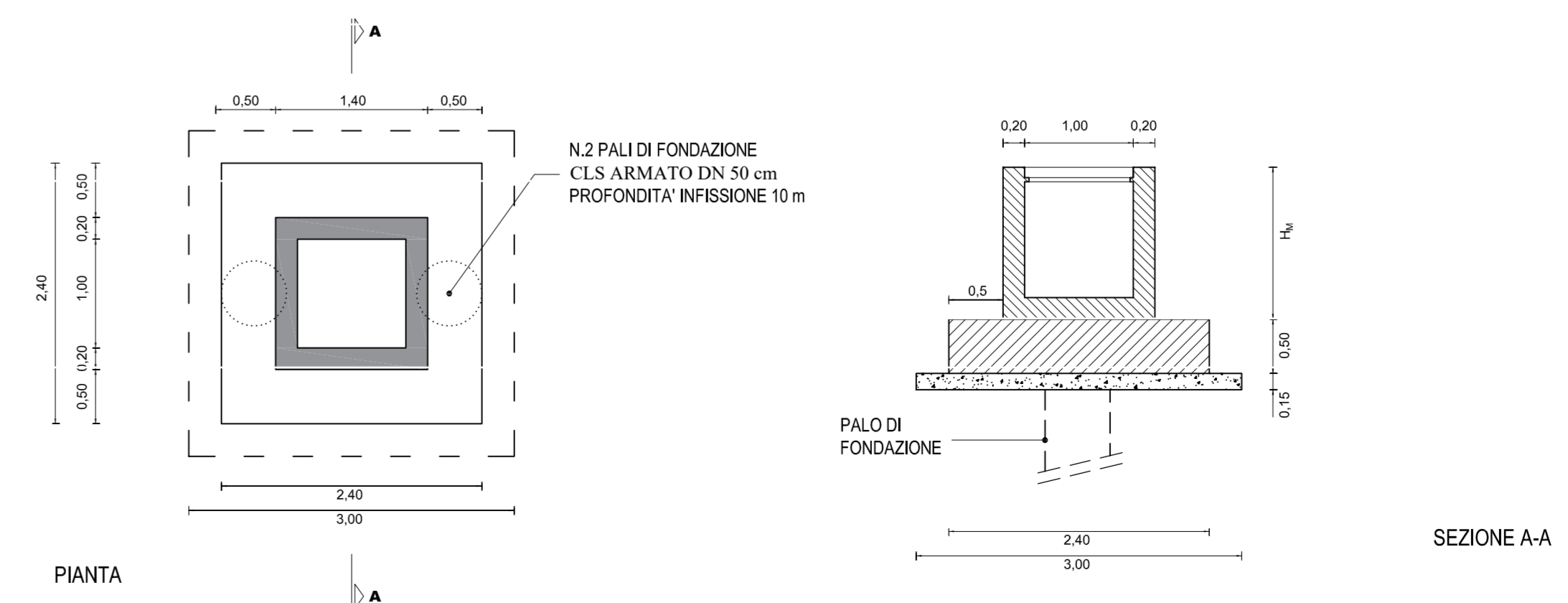


SEZIONE X-X

PARTICOLARE ATTRAVERSAMENTO AEREO FIUME ETE MORTO COLLETTORE FOGNARIO PRINCIPALE TRATTO "A" IN PRESSIONE - da picchetto P4 a P5 PIANTA SCALA 1:50



PARTICOLARE N.2 SOLETTA E POZZETTO DI ISPEZIONE



PIANTA

SEZIONE A-A