



TENNACOLA SpA
SERVIZIO IDRICO INTEGRATO

RETE DEPURATIVA DEL MEDIO BACINO DELL'ETE MORTO

II Stralcio II Lotto

PROGETTO DEFINITIVO/ESECUTIVO

PARTICOLARI COSTRUTTIVI ATTRAVERSAMENTO IN SUBALVEO CORPO IDRICO SUPERFICIALE COLLETTORE FOGNARIO SECONDARIO Comune di Monte San Pietrangeli PVC-U dn 315 da P20 a P21

Progettista: Ing. Sergio Paolucci

COLLABORATORI:
Geom. Maria Rita Maccari
I gqo 00 cvgq'Ej kwtj kÁ
Geom. Edoardo Pettinari

ELABORATO: 10.7

revisione

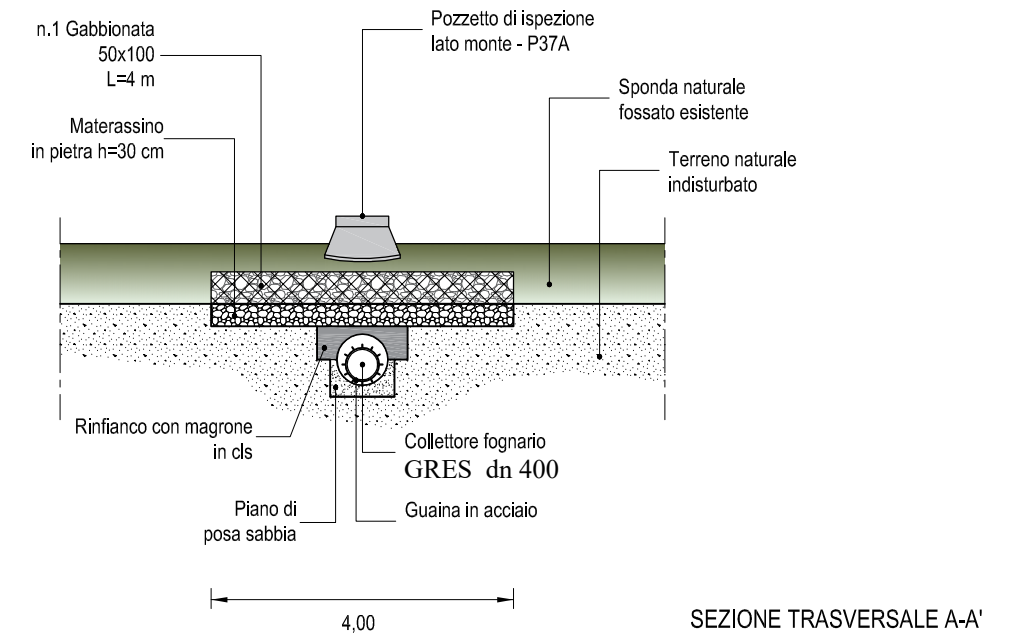
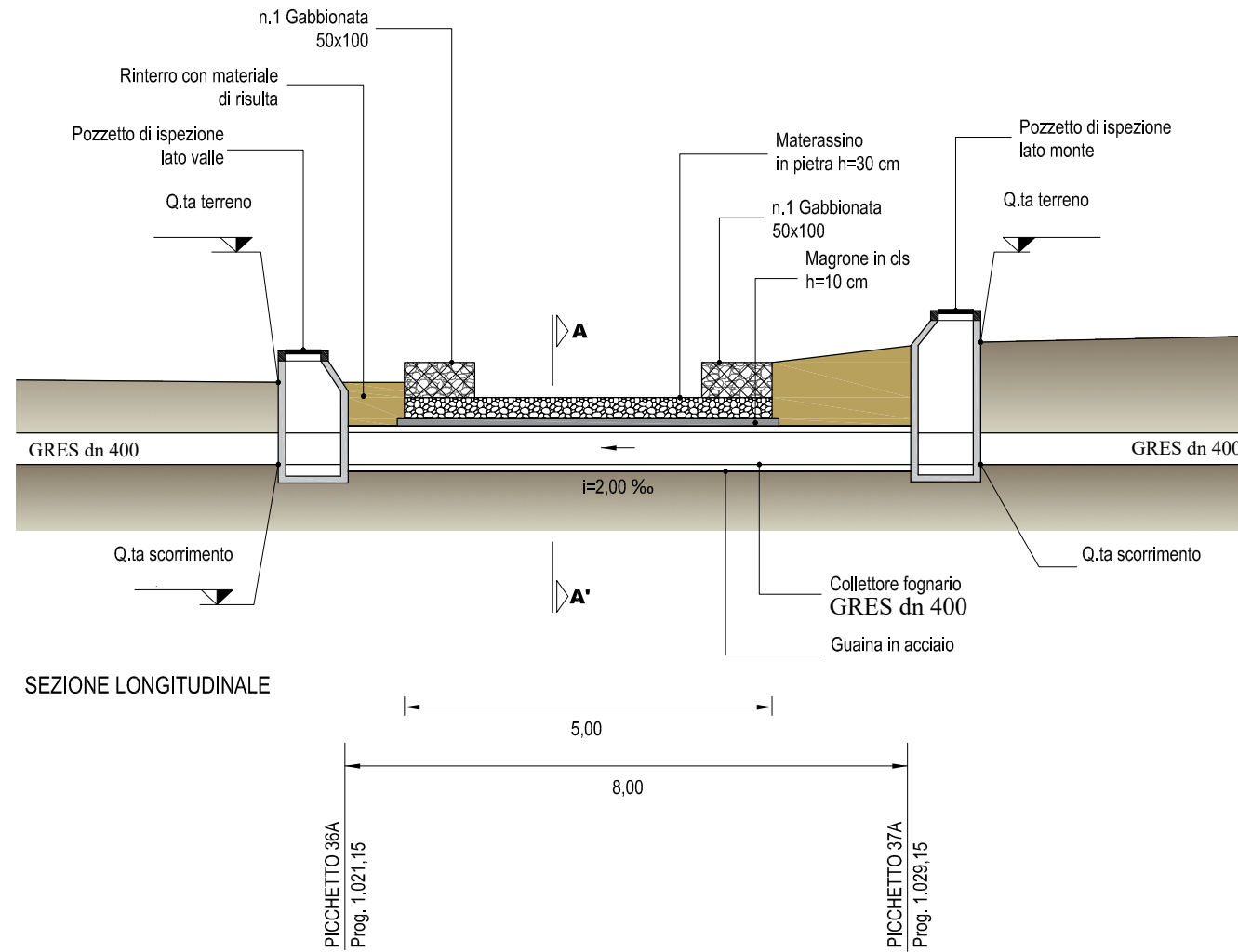
data

NOVEMBRE 2021

PARTICOLARE ATTRAVERSAMENTO CORSO D'ACQUA MINORE IN SUBALVEO

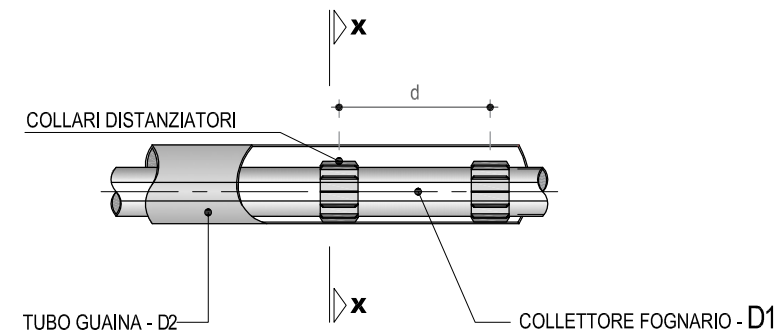
COLLETTORE FOGNARIO PRINCIPALE TRATTO A - da picchetto n. 36A a picchetto n. 37A

SCALA 1:100



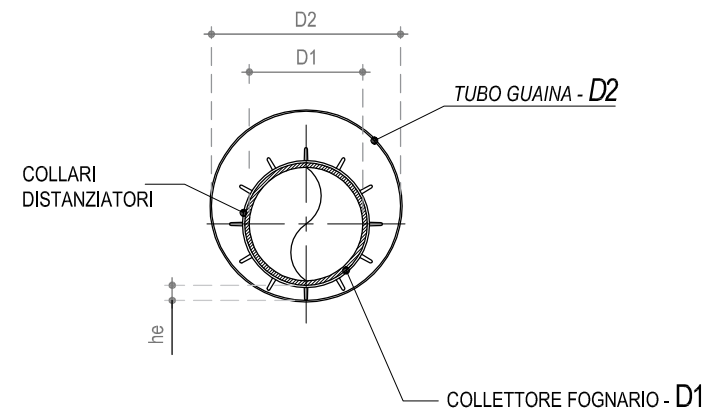
PARTICOLARE TUBO GUAINA

SEZIONE LONGITUDINALE



PARTICOLARE TUBO GUAINA

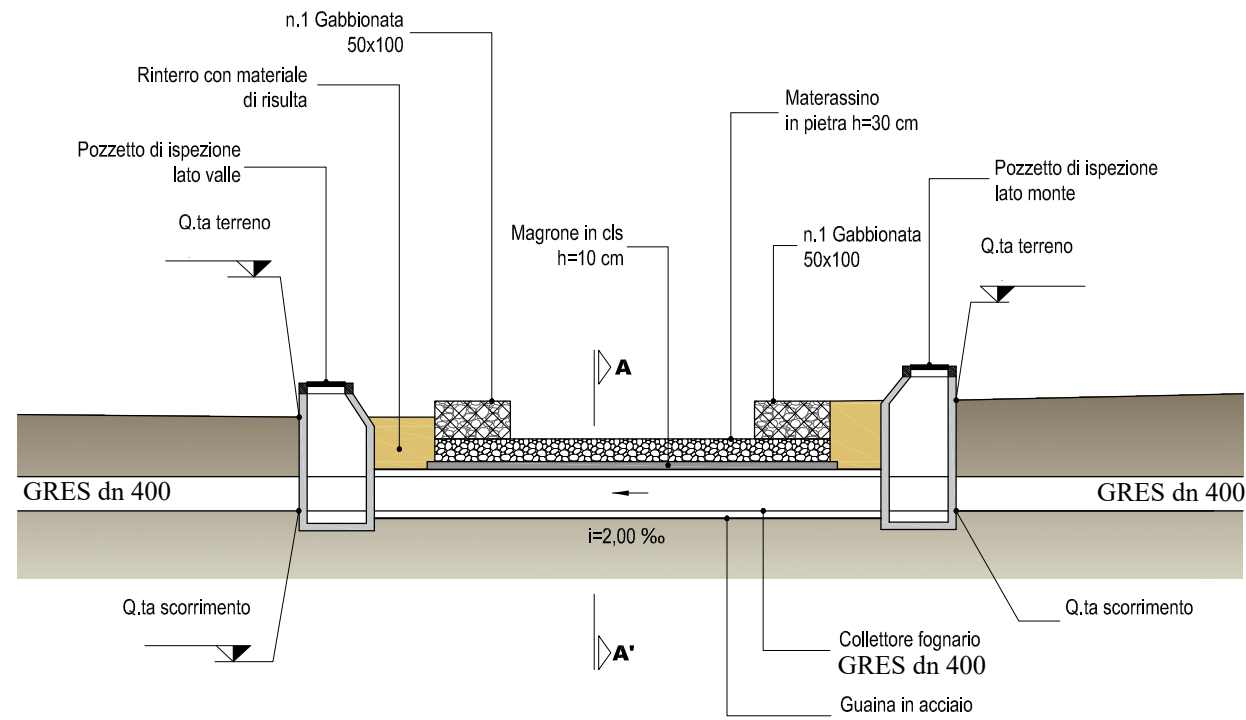
SEZIONE X-X



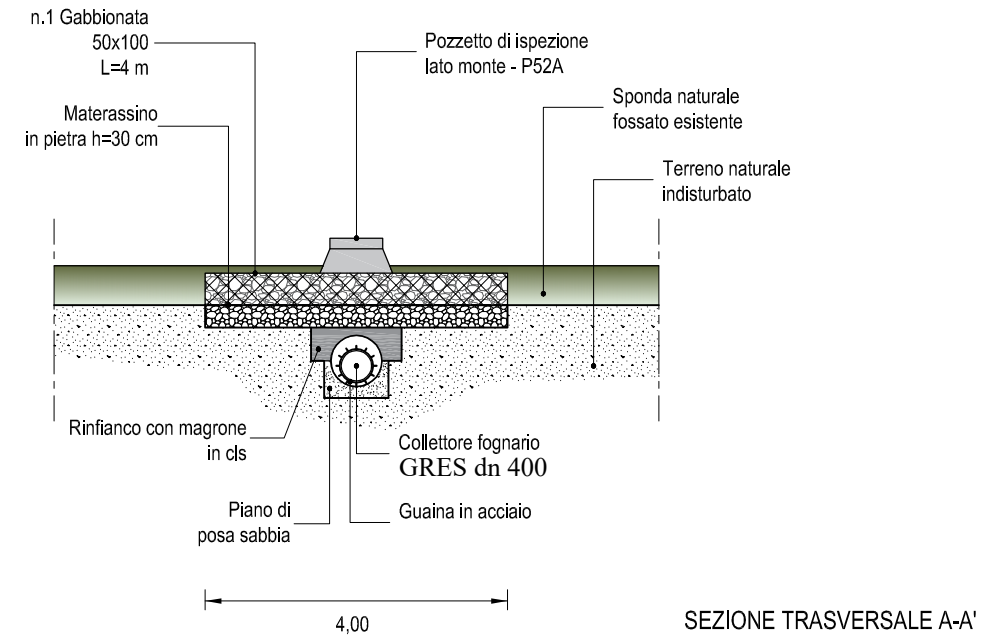
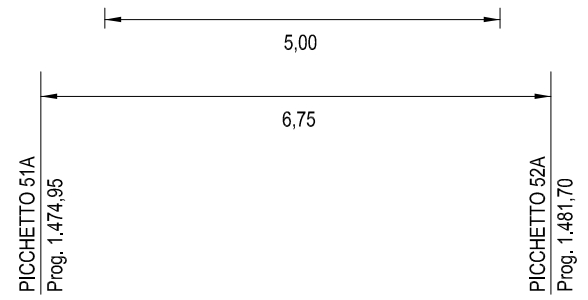
DN CONDOTTA (D1)	DN TUBO GUAINA IN ACCIAIO (D2)	DISTANZA MASSIMA TRACOLLARI DISTANZIATORI (m) (d)	SPESSORE COLLARE DISTANZIATORE (mm) (he)
		2	75

PARTICOLARE ATTRAVERSAMENTO CORSO D'ACQUA MINORE IN SUBALVEO

COLLETTORE FOGNARIO PRINCIPALE TRATTO A - da picchetto n. 51A a picchetto n. 52A



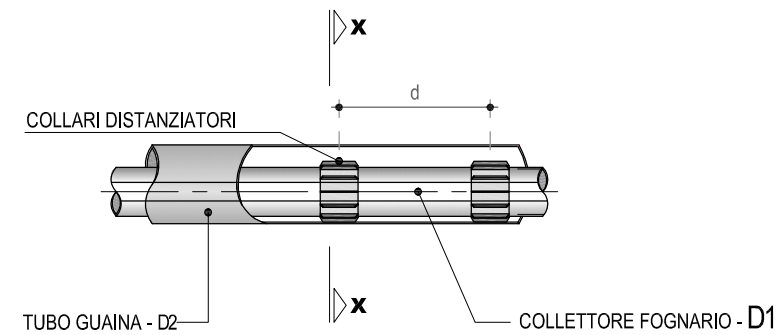
SEZIONE LONGITUDINALE



SEZIONE TRASVERSALE A-A'

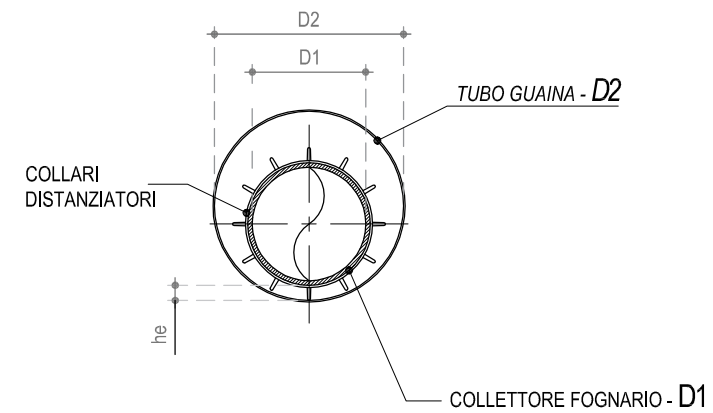
PARTICOLARE TUBO GUAINA

SEZIONE LONGITUDINALE



PARTICOLARE TUBO GUAINA

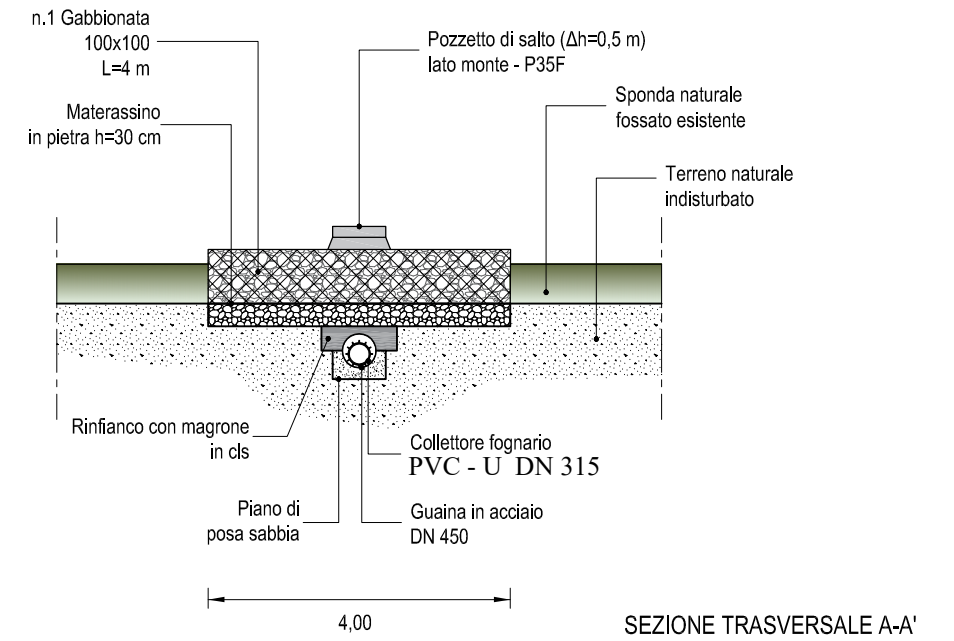
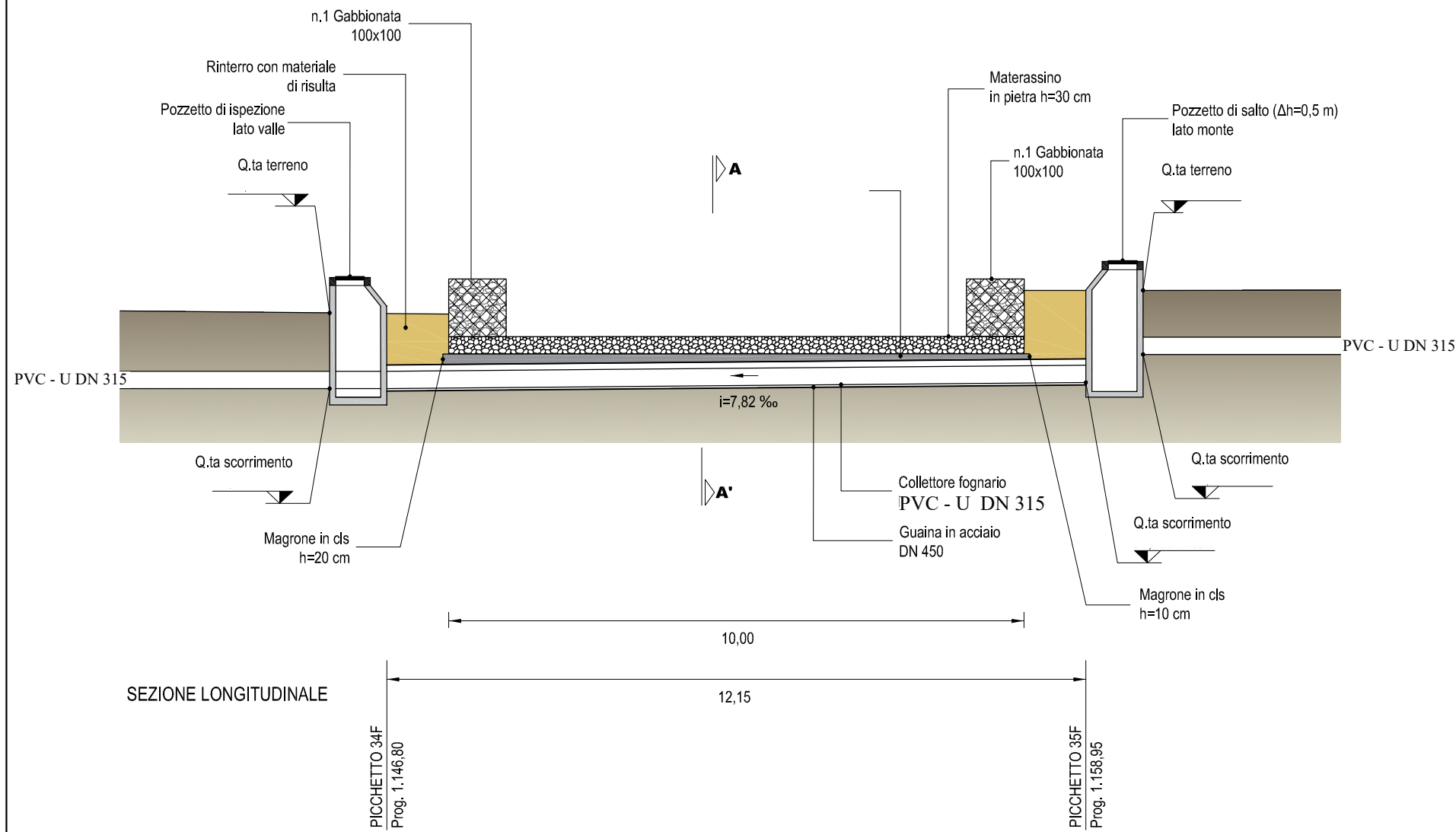
SEZIONE X-X



DN CONDOTTA (D1)	DN TUBO GUAINA IN ACCIAIO (D2)	DISTANZA MASSIMA TRACOLLARI DISTANZIATORI (m) (d)	SPESSORE COLLARE DISTANZIATORE (mm) (he)
		2	75

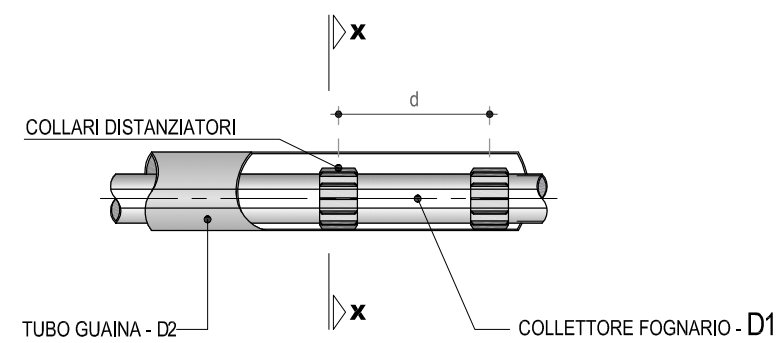
PARTICOLARE ATTRAVERSAMENTO CORSO D'ACQUA MINORE IN SUBALVEO

COLLETTORE FOGNARIO SECONDARIO FRANCAVILLA - da picchetto n. 34F a picchetto n. 35F



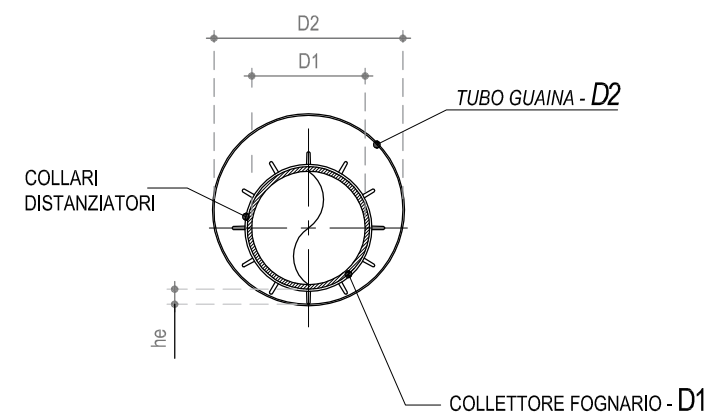
PARTICOLARE TUBO GUAINA

SEZIONE LONGITUDINALE



PARTICOLARE TUBO GUAINA

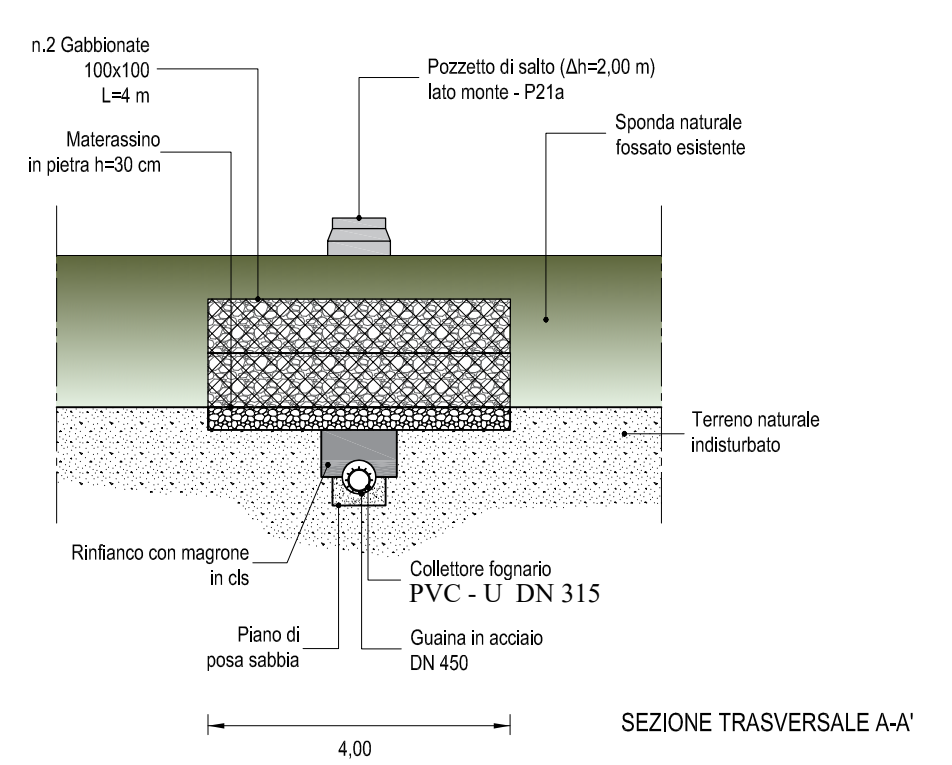
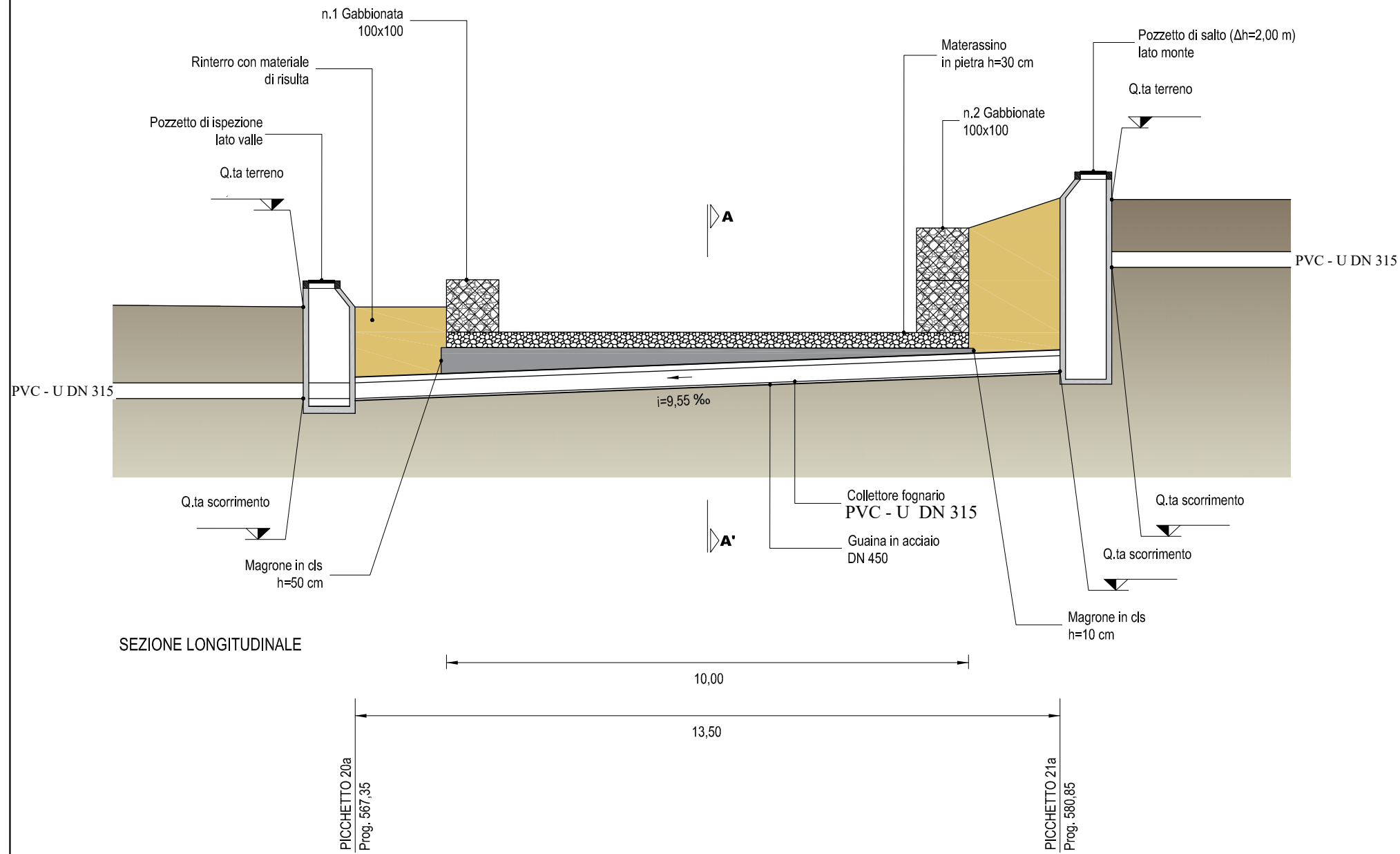
SEZIONE X-X



De CONDOTTA (D1)	DN TUBO GUAINA IN ACCIAIO (D2)	DISTANZA MASSIMA TRA COLLARI DISTANZIATORI (m) (d)	SPESSORE COLLARE DISTANZIATORE (mm) (he)
315	450	2	41

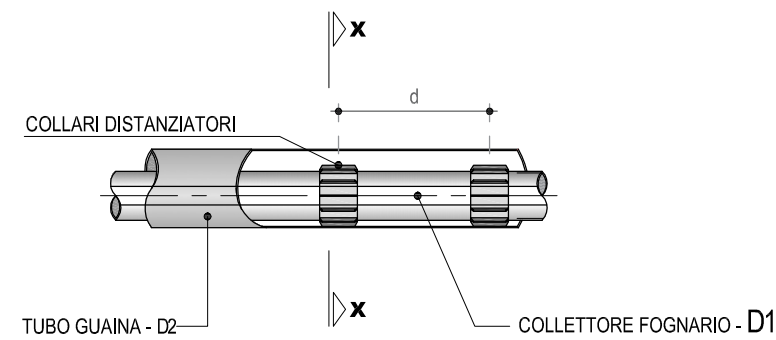
PARTICOLARE ATTRAVERSAMENTO CORSO D'ACQUA MINORE IN SUBALVEO

COLLETTORE FOGNARIO SECONDARIO MONTE SAN PIETRANGELI - da picchetto n. 20a a picchetto n. 21a



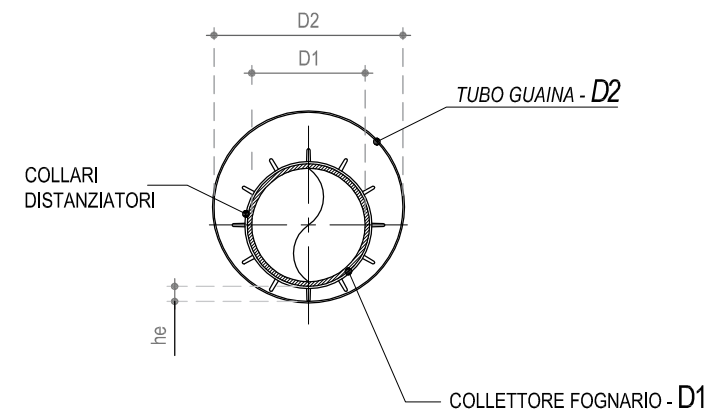
PARTICOLARE TUBO GUAINA

SEZIONE LONGITUDINALE



PARTICOLARE TUBO GUAINA

SEZIONE X-X



De CONDOTTA (D1)	DN TUBO GUAINA IN ACCIAIO (D2)	DISTANZA MASSIMA TRA COLLARI DISTANZIATORI (m) (d)	SPESSORE COLLARE DISTANZIATORE (mm) (he)
315	450	2	41