



**TENNACOLA SpA**  
SERVIZIO IDRICO INTEGRATO

# **RETE DEPURATIVA DEL MEDIO BACINO DELL'ETE MORTO**

## **II Stralcio II Lotto**

### **PROGETTO DEFINITIVO/ESECUTIVO**

#### **PARTICOLARI COSTRUTTIVI ATTRAVERSAMENTO IN SUBALVEO CORPO IDRICO SUPERFICIALE COLLETTORE FOGNARIO PRINCIPALE " RAMO A" GRES dn 400 da P36 a P37**

Progettista: Ing. Sergio Paolucci

COLLABORATORI:  
Geom. Maria Rita Maccari  
I gqo 00 cvgq'Ej ktej kÁ  
Geom. Edoardo Pettinari

ELABORATO: 10.4

revisione

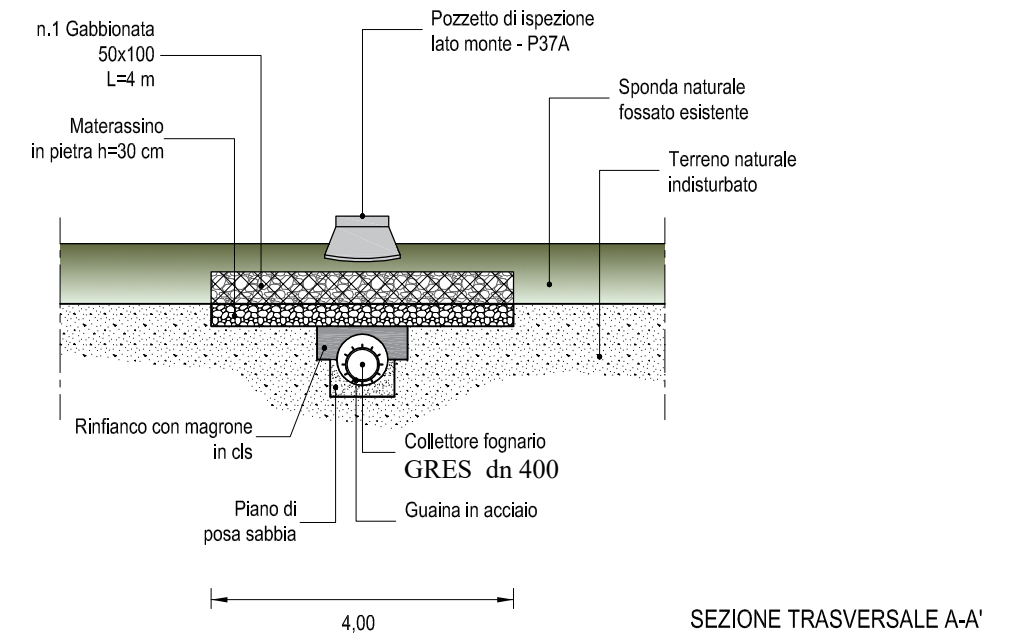
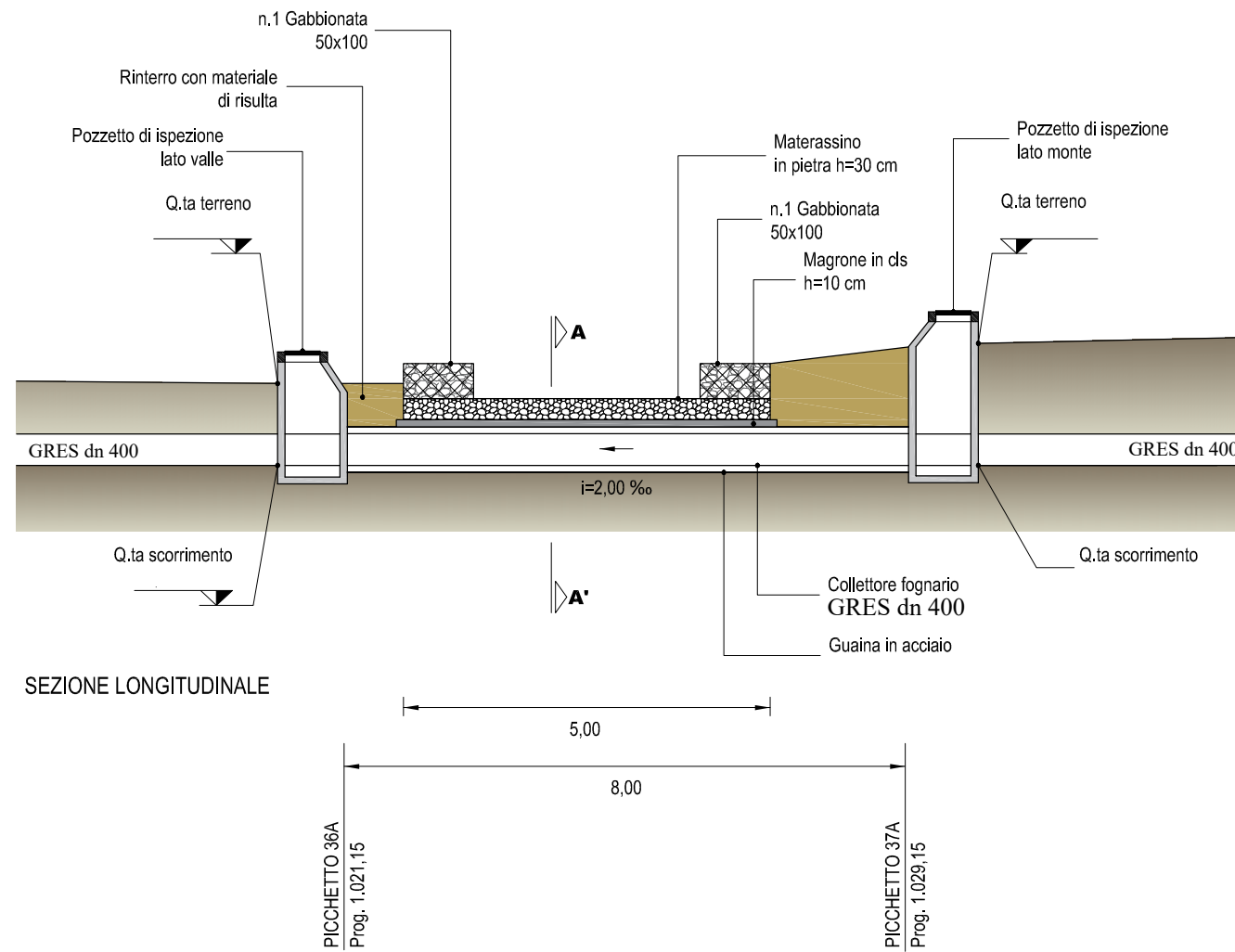
data

NOVEMBRE 2021

# PARTICOLARE ATTRAVERSAMENTO CORSO D'ACQUA MINORE IN SUBALVEO

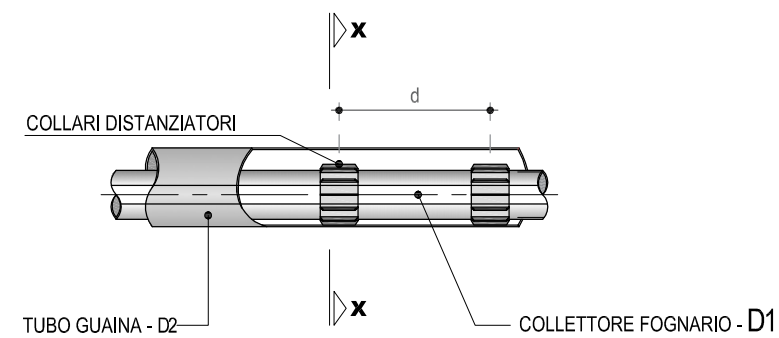
COLLETTORE FOGNARIO PRINCIPALE TRATTO A - da picchetto n. 36A a picchetto n. 37A

SCALA 1:100



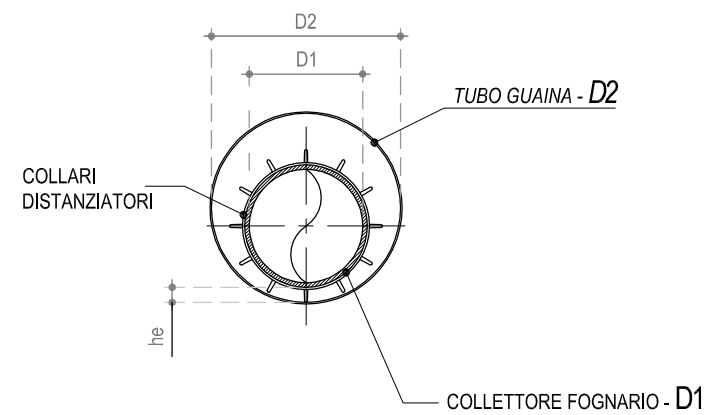
## PARTICOLARE TUBO GUAINA

SEZIONE LONGITUDINALE



## PARTICOLARE TUBO GUAINA

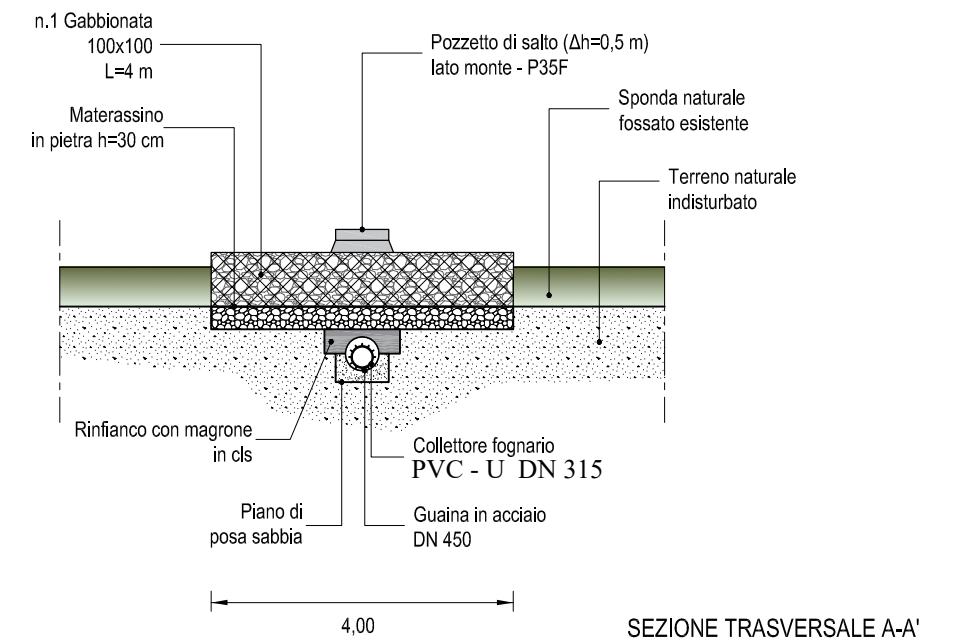
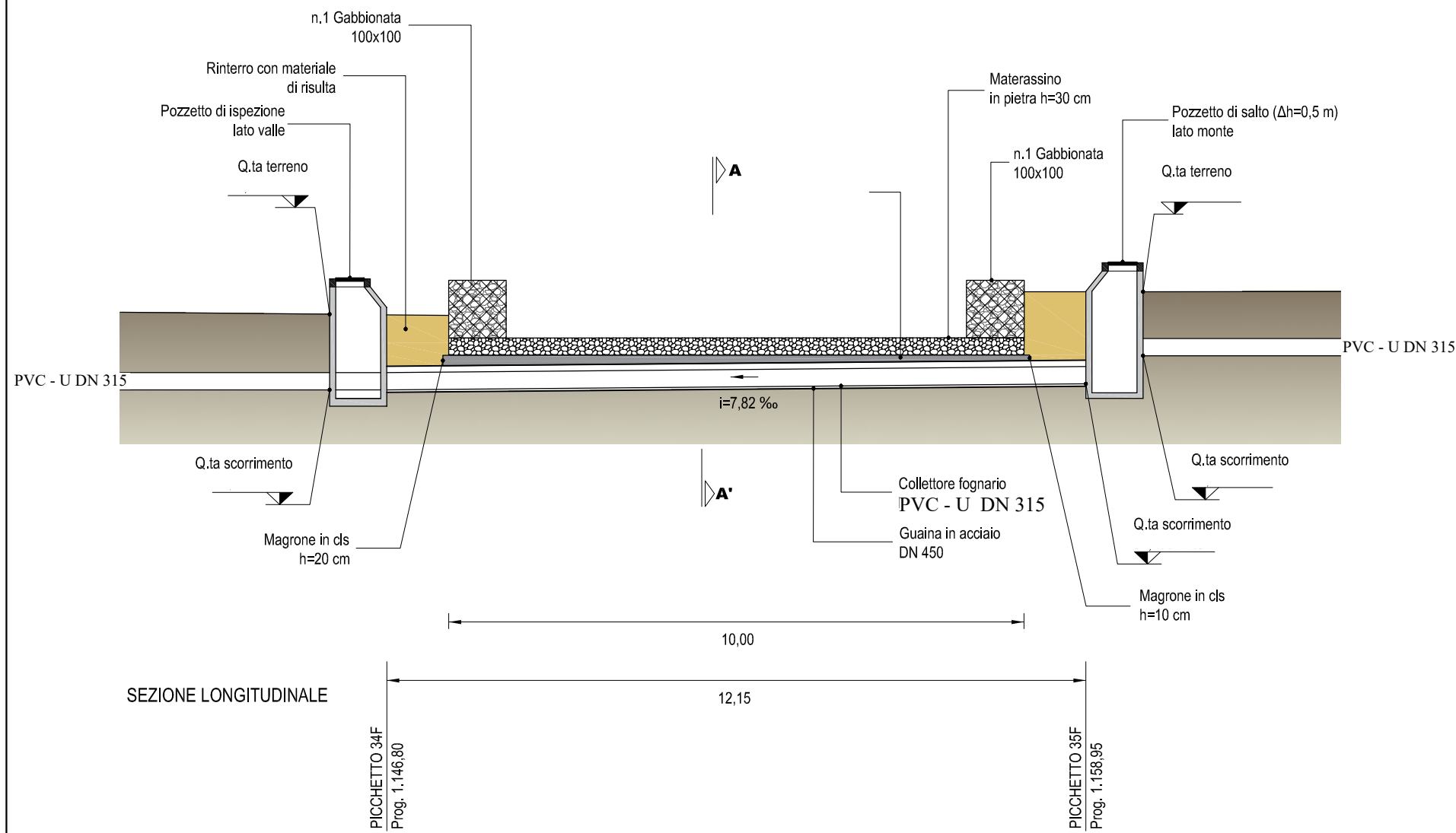
SEZIONE X-X



DN CONDOTTA (D1)	DN TUBO GUAINA IN ACCIAIO (D2)	DISTANZA MASSIMA TRACOLLARI DISTANZIATORI (m) (d)	SPESSORE COLLARE DISTANZIATORE (mm) (he)
		2	75

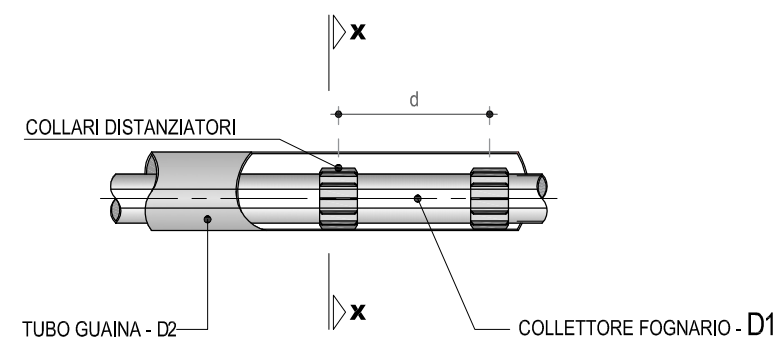
# PARTICOLARE ATTRAVERSAMENTO CORSO D'ACQUA MINORE IN SUBALVEO

COLLETTORE FOGNARIO SECONDARIO FRANCAVILLA - da picchetto n. 34F a picchetto n. 35F



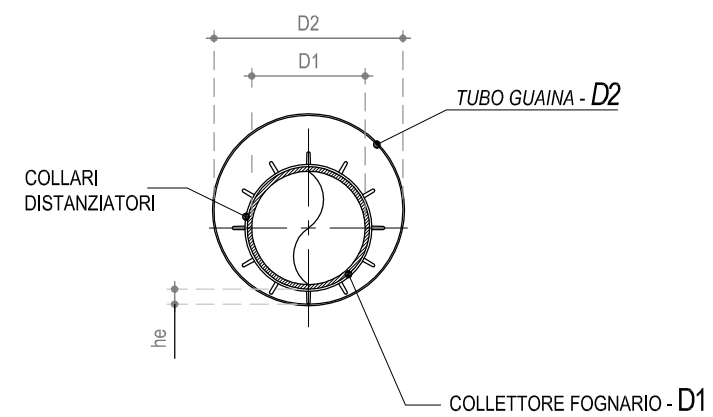
## PARTICOLARE TUBO GUAINA

SEZIONE LONGITUDINALE



## PARTICOLARE TUBO GUAINA

SEZIONE X-X



De CONDOTTA (D1)	DN TUBO GUAINA IN ACCIAIO (D2)	DISTANZA MASSIMA TRA COLLARI DISTANZIATORI (m) (d)	SPESSORE COLLARE DISTANZIATORE (mm) (he)
315	450	2	41