



TENNACOLA SpA
SERVIZIO IDRICO INTEGRATO

RETE DEPURATIVA DEL MEDIO BACINO DELL'ETE MORTO

II Stralcio II Lotto

PROGETTO DEFINITIVO/ESECUTIVO

**PARTICOLARI COSTRUTTIVI
PALIFICATA
COLLETTORE FOGNARIO PRINCIPALE
" RAMO A " GRES dn 400
da P17 a P24**

Progettista: Ing. Sergio Paolucci

COLLABORATORI:
Geom. Maria Rita Maccari
I gqo 00 cvgq'Ej ktej kÁ
Geom. Edoardo Pettinari

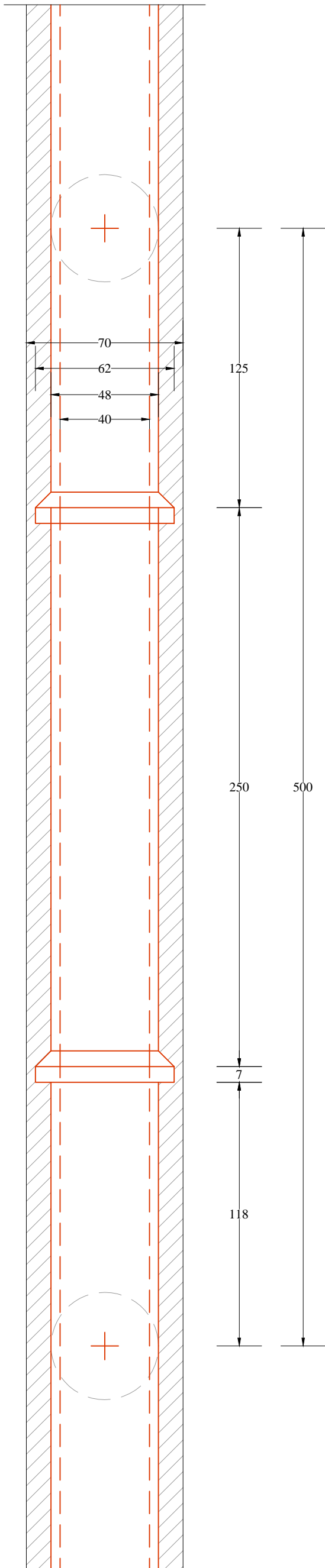
ELABORATO: 10.3

revisione

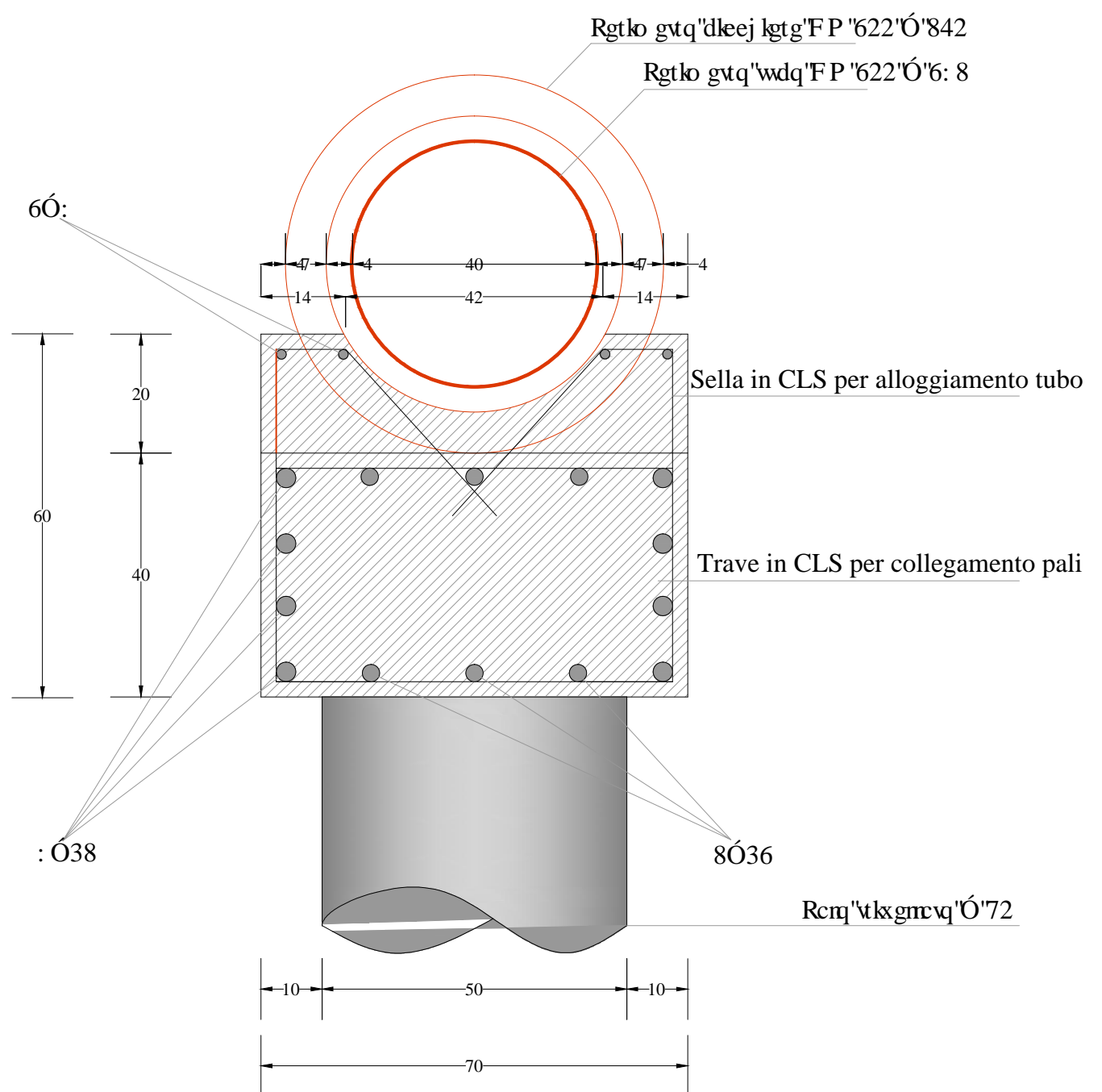
data

NOVEMBRE 2021

TRAVE CONTINUA PER PALIFICATA

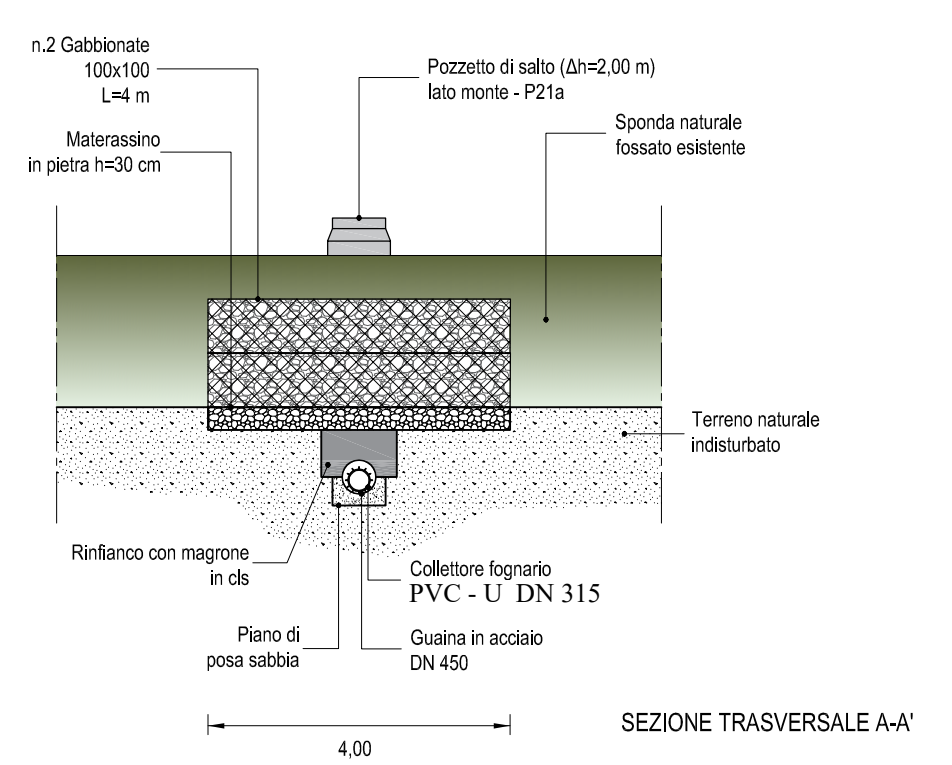
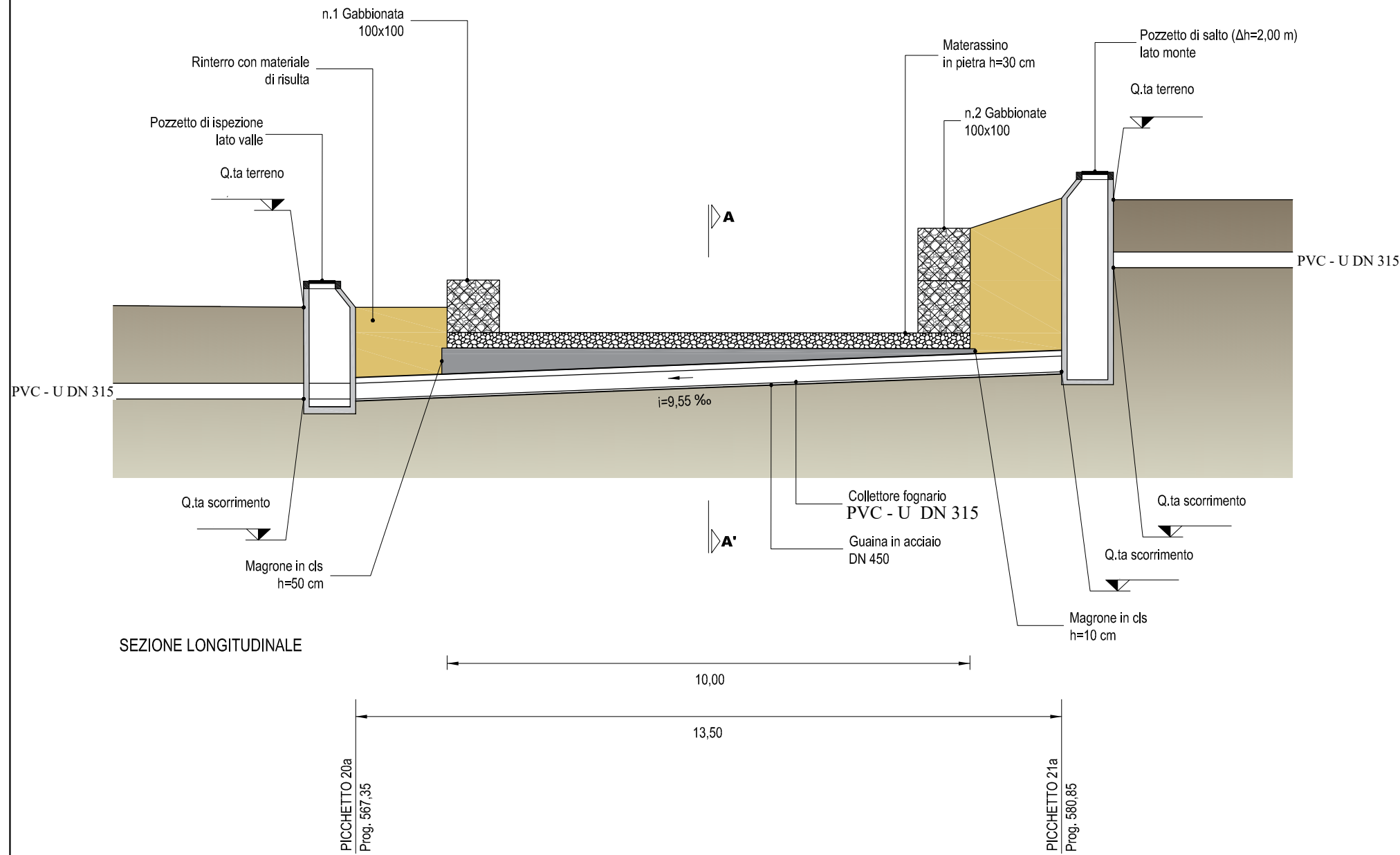


PARTICOLARE COSTRUTTIVO



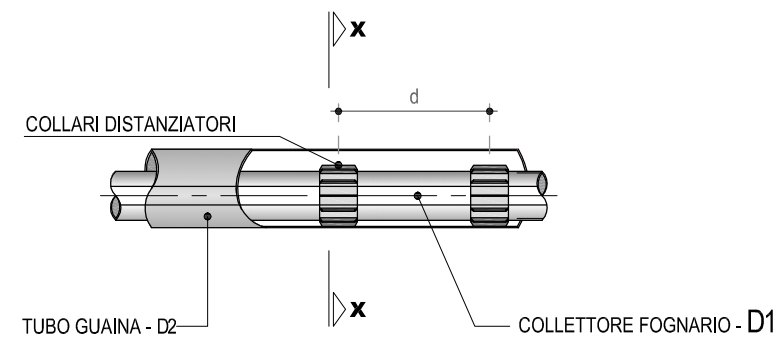
PARTICOLARE ATTRAVERSAMENTO CORSO D'ACQUA MINORE IN SUBALVEO

COLLETTORE FOGNARIO SECONDARIO MONTE SAN PIETRANGELI - da picchetto n. 20a a picchetto n. 21a



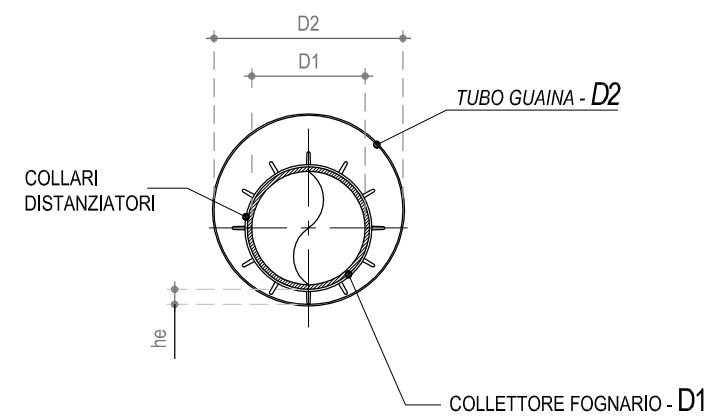
PARTICOLARE TUBO GUAINA

SEZIONE LONGITUDINALE



PARTICOLARE TUBO GUAINA

SEZIONE X-X



De CONDOTTA (D1)	DN TUBO GUAINA IN ACCIAIO (D2)	DISTANZA MASSIMA TRA COLLARI DISTANZIATORI (m) (d)	SPESSORE COLLARE DISTANZIATORE (mm) (he)
315	450	2	41