



**TENNACOLA SpA**  
SERVIZIO IDRICO INTEGRATO

# **RETE DEPURATIVA DEL MEDIO BACINO DELL'ETE MORTO**

## **II Stralcio II Lotto**

### **PROGETTO DEFINITIVO/ESECUTIVO**

#### **PARTICOLARI COSTRUTTIVI ATTRAVERSAMENTO S.P. N. 72 "Rapagnanese" COLLETTORE FOGNARIO PRINCIPALE " RAMO A" GRES dn 400 da P2 a P3**

Progettista: Ing. Sergio Paolucci

COLLABORATORI:  
Geom. Maria Rita Maccari  
I gqo 00 cvgq'Ej ktej kÁ  
Geom. Edoardo Pettinari

ELABORATO: 10.1

revisione

data

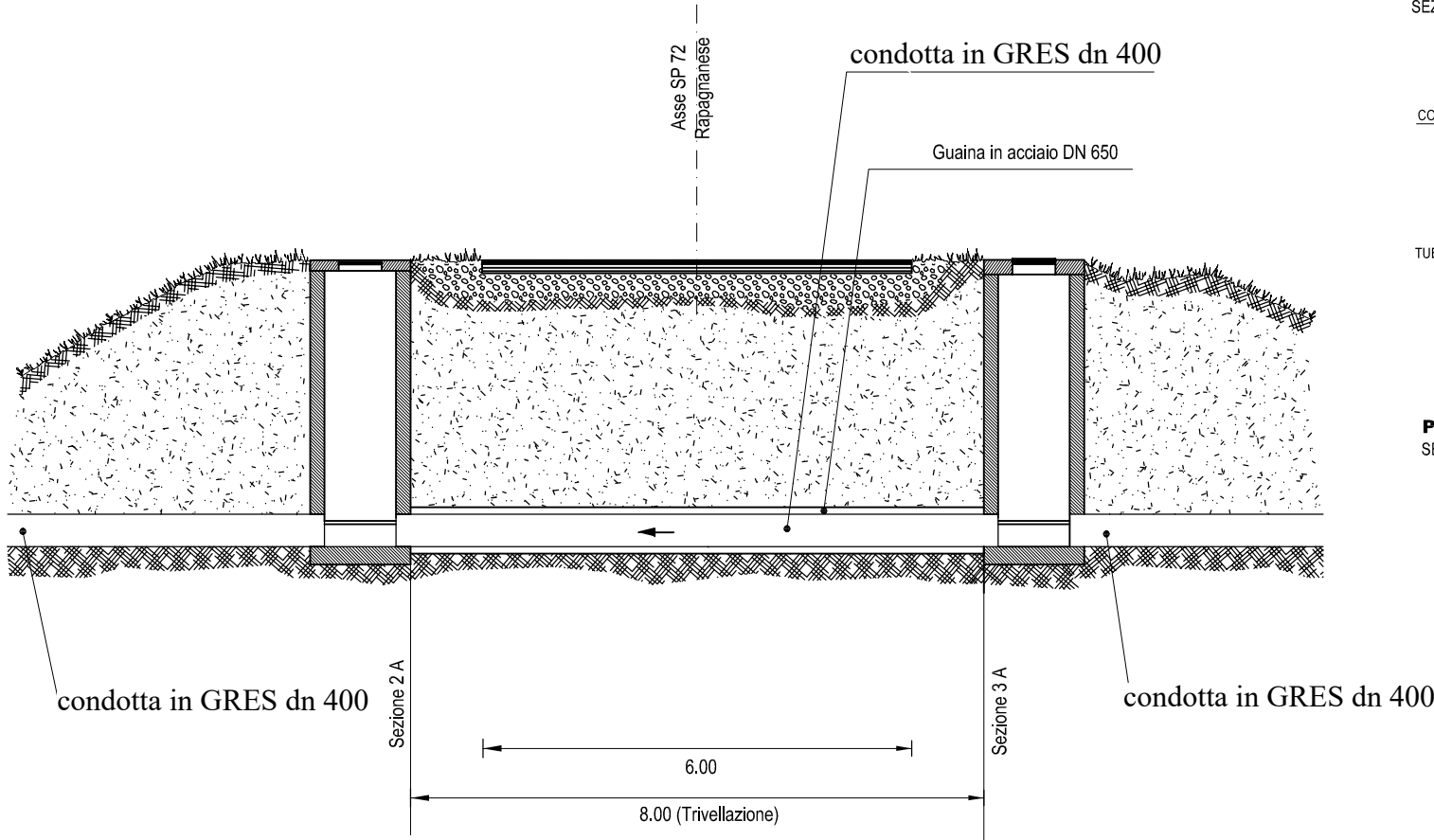
NOVEMBRE 2021

# PARTICOLARE ATTRAVERSAMENTO SP 72 RAPAGNANESE

Sezione longitudinale

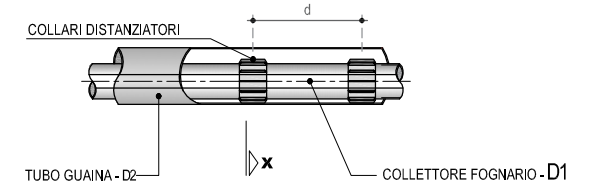
Collettore fognario principale Tratto "A" - da picchetto n 2A a picchetto n 3A

SCALA 1:100



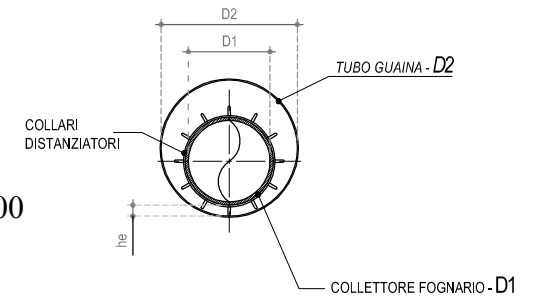
## PARTICOLARE TUBO GUAINA

SEZIONE LONGITUDINALE



## PARTICOLARE TUBO GUAINA

SEZIONE X-X



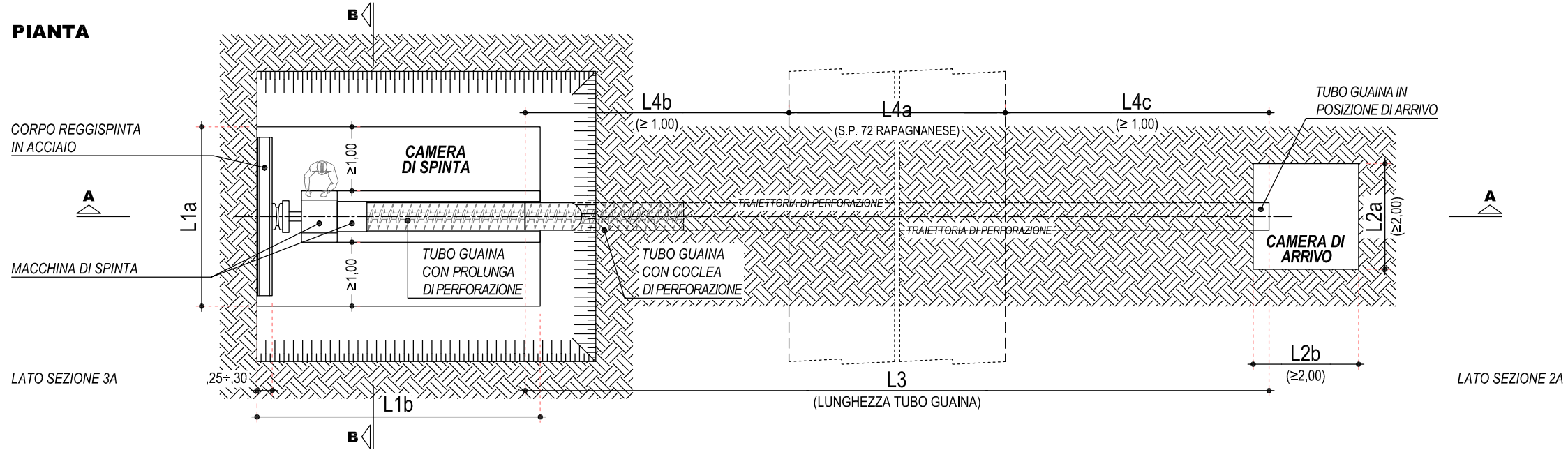
DN CONDOTTA (D1)	DN TUBO GUAINA IN ACCIAIO (D2)	DISTANZA MASSIMA TRA COLLARI DISTANZIATORI (m) (d)	SPESSORE COLLARE DISTANZIATORE (mm) (he)
400 gres	650	2	75

# INFISSIONE TUBO GUAINA DN 650 CON TECNICA SPINGITUBO CON CORPO REGGISPINTA IN ACCIAIO

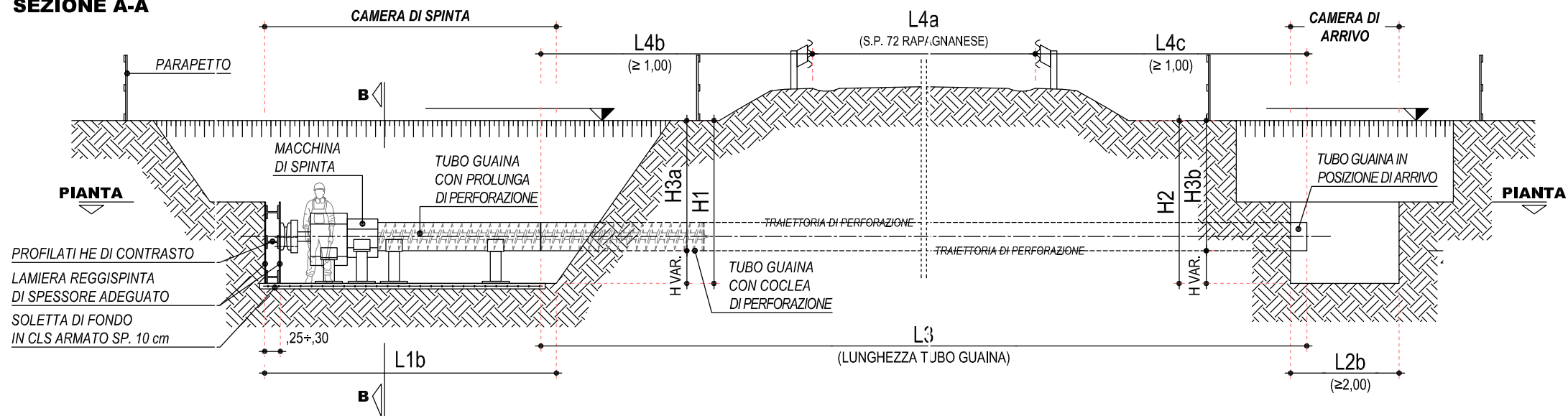
ATTRAVERSAMENTO STRADA PROVINCIALE N.72 RAPAGNANESE

SCALA 1:100

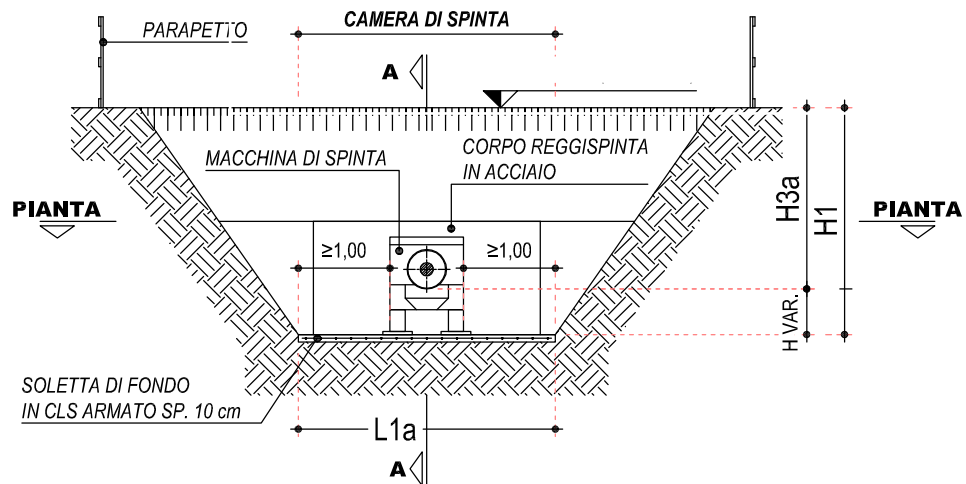
## PIANTA



## SEZIONE A-A



## SEZIONE B-B



## DIMENSIONI GENERALI

	SIGLA	(m)	SIGLA	(m)
CAMERA DI SPINTA	L1a	4,50	H1	3,80+var.
	L1b	5,50		
CAMERA DI ARRIVO	L2a	2,00	H2	3,96+var.
	L2b	2,00		
TUBO GUAINA (ACCIAIO-DN650)	L3	8,00	H3a	3,80
			H3b	3,96
SOVRASTRUTTURA ESISTENTE	L4a	6,00	X	
	L4b	1,00		
	L4c	1,00		