



TENNACOLA SpA  
SERVIZIO IDRICO INTEGRATO

# COLLETTAMENTO DEL VERSANTE EST DI MONTE SAN GIUSTO AL DEPURATORE GUAZZETTI DI MONTEGRANARO

PROGETTO ESECUTIVO

## PARTICOLARI COSTRUTTIVI ATTRAVERSAMENTI IN SUBALVEO CORSI D'ACQUA

PROGETTISTA  
Dott.Ing. Sergio Paolucci

ELABORATO 12.2.4

Scala

Revisione

Data

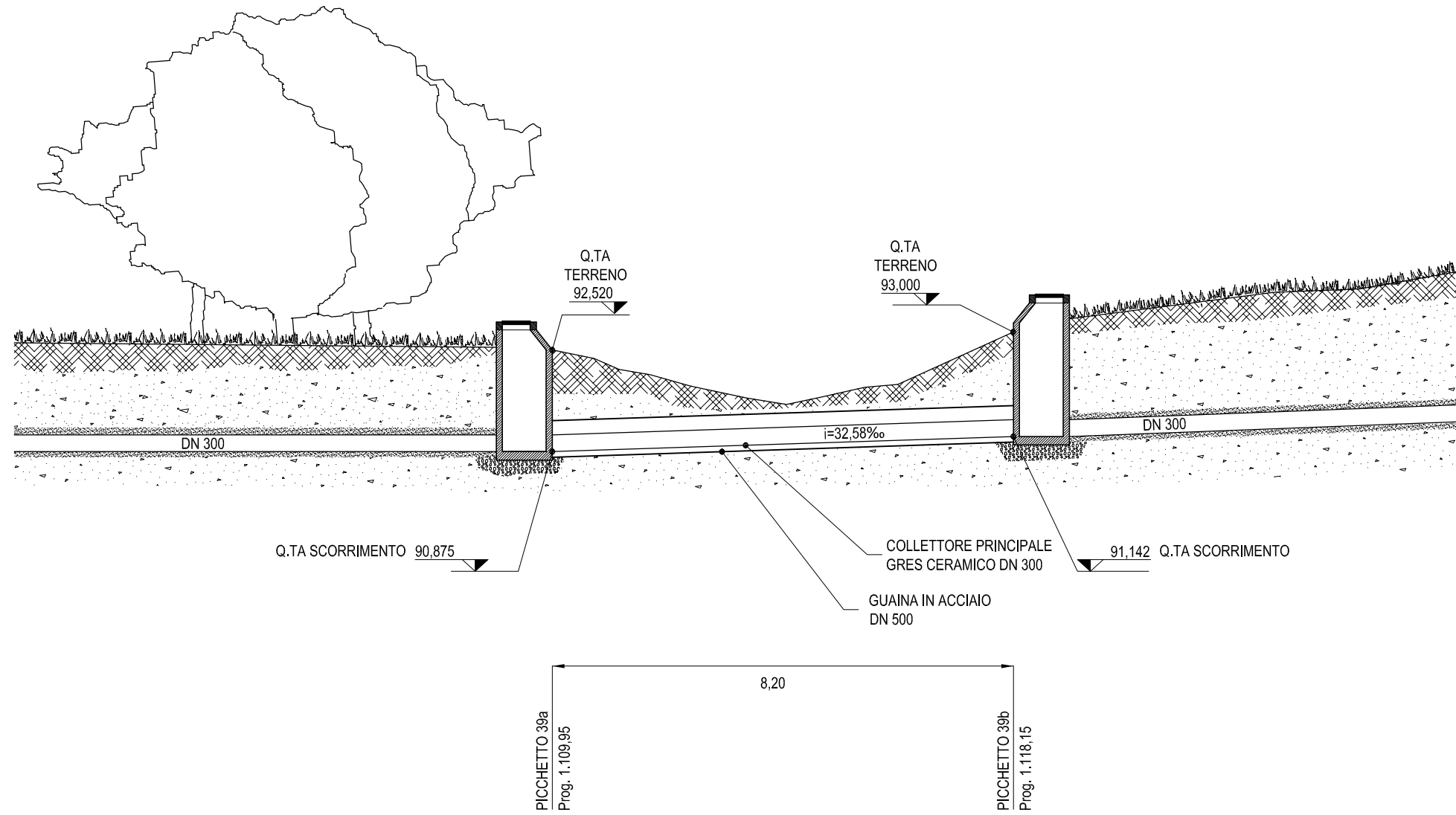
02

Settembre 2019

# PARTICOLARE ATTRAVERSAMENTO CORSO D'ACQUA MINORE IN SUBALVEO

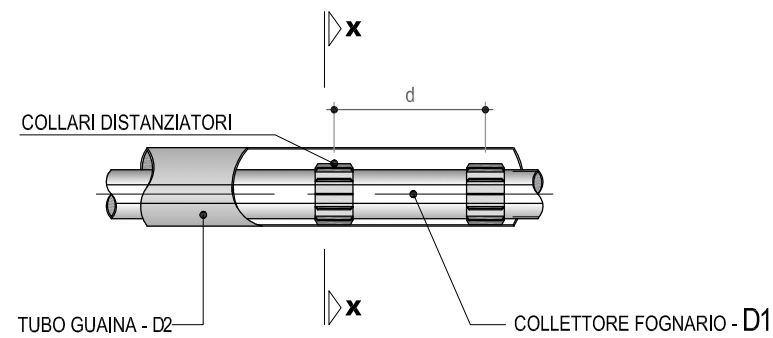
COLLETTORE FOGNARIO PRINCIPALE - da picchetto n. 39a a picchetto n. 39b

SCALA 1:100



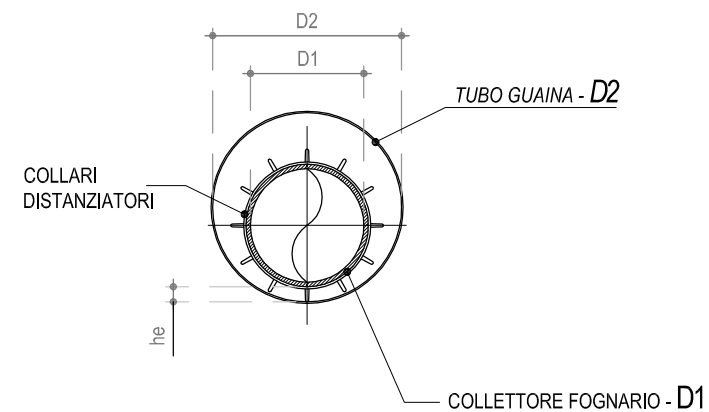
## PARTICOLARE TUBO GUAINA

SEZIONE LONGITUDINALE



## PARTICOLARE TUBO GUAINA

SEZIONE X-X

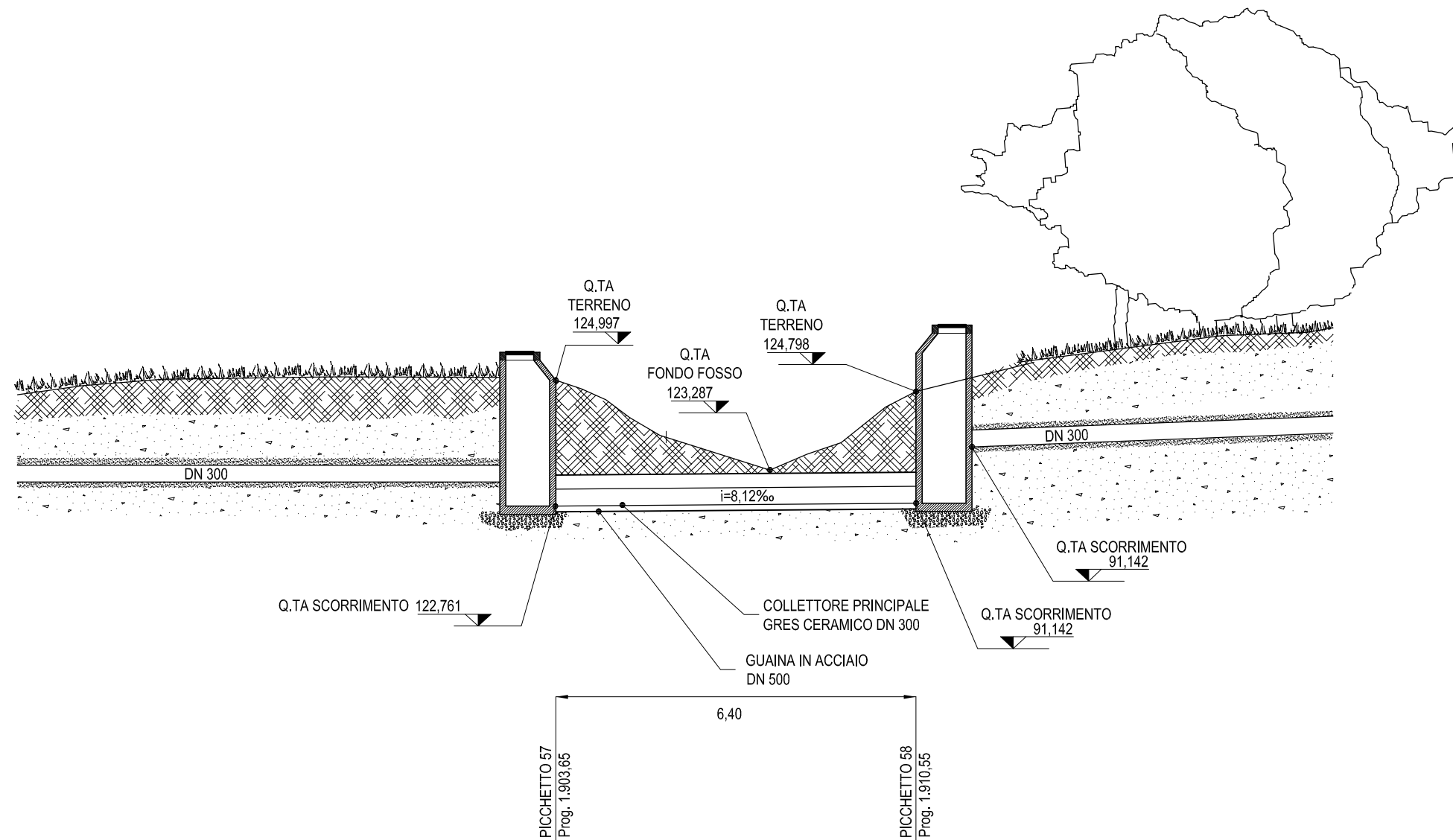


DN CONDOTTA (D1)	DN TUBO GUAINA IN ACCIAIO (D2)	DISTANZA MASSIMA TRACOLLARI DISTANZIATORI (m) (d)	SPESSORE COLLARE DISTANZIATORE (mm) (he)
300	500	2	75

# PARTICOLARE ATTRAVERSAMENTO RIO MAGGIO IN SUBALVEO

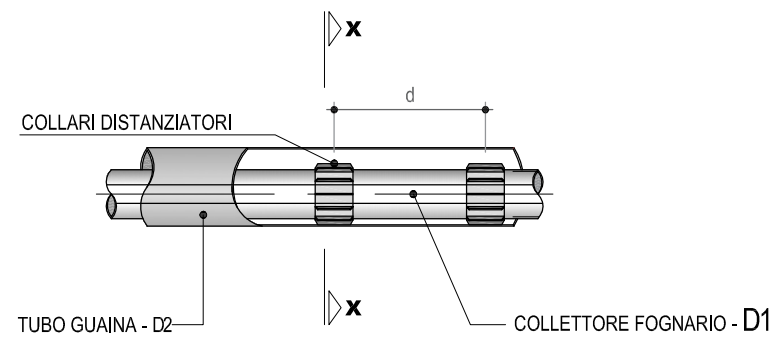
COLLETTORE FOGNARIO PRINCIPALE - da picchetto n. 57 a picchetto n. 58

SCALA 1:100



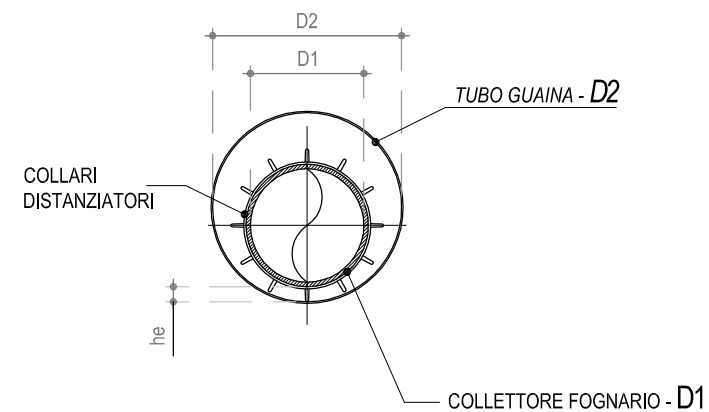
## PARTICOLARE TUBO GUAINA

SEZIONE LONGITUDINALE



## PARTICOLARE TUBO GUAINA

SEZIONE X-X



DN CONDOTTA (D1)	DN TUBO GUAINA IN ACCIAIO (D2)	DISTANZA MASSIMA TRACOLLARI DISTANZIATORI (m) (d)	SPESSORE COLLARE DISTANZIATORE (mm) (he)
300	500	2	75