



COLLETTAMENTO DEL VERSANTE EST DI MONTE SAN GIUSTO AL DEPURATORE GUAZZETTI DI MONTEGRANARO

PROGETTO ESECUTIVO

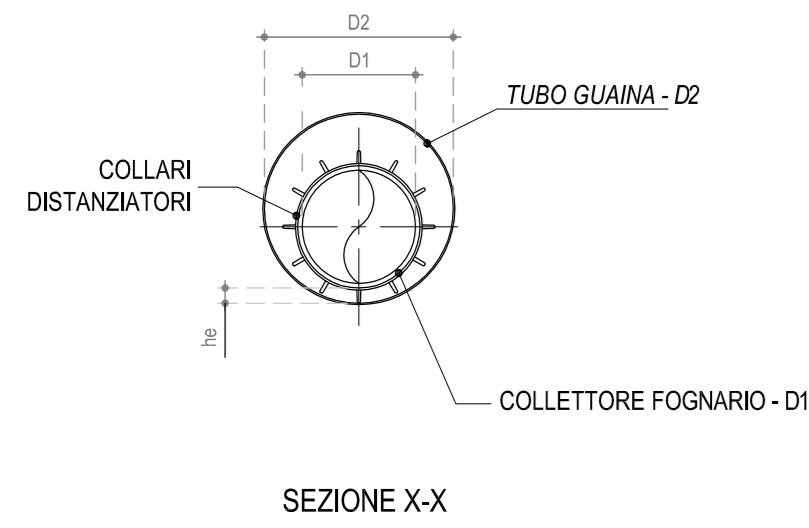
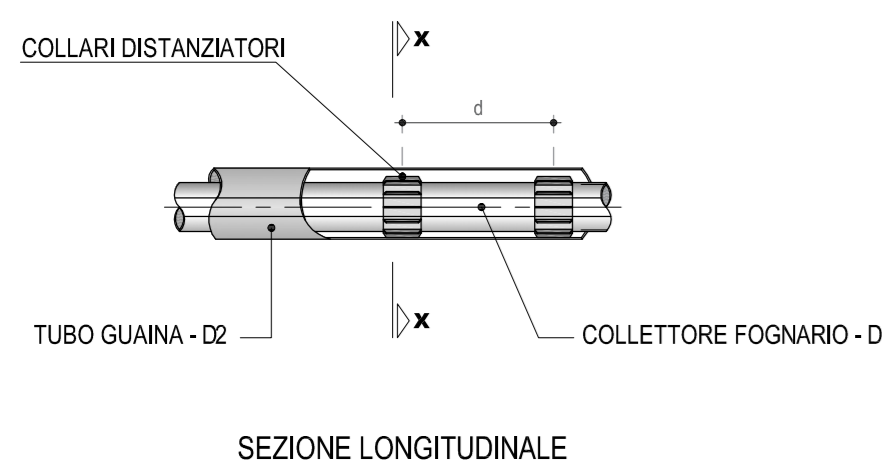
PARTICOLARI COSTRUTTIVI ATTRAVERSAMENTO AEREO FOSSATO PROG. 2.288,80

PROGETTISTA
 Dott.Ing. Sergio Paolucci

ELABORATO 12.2.3

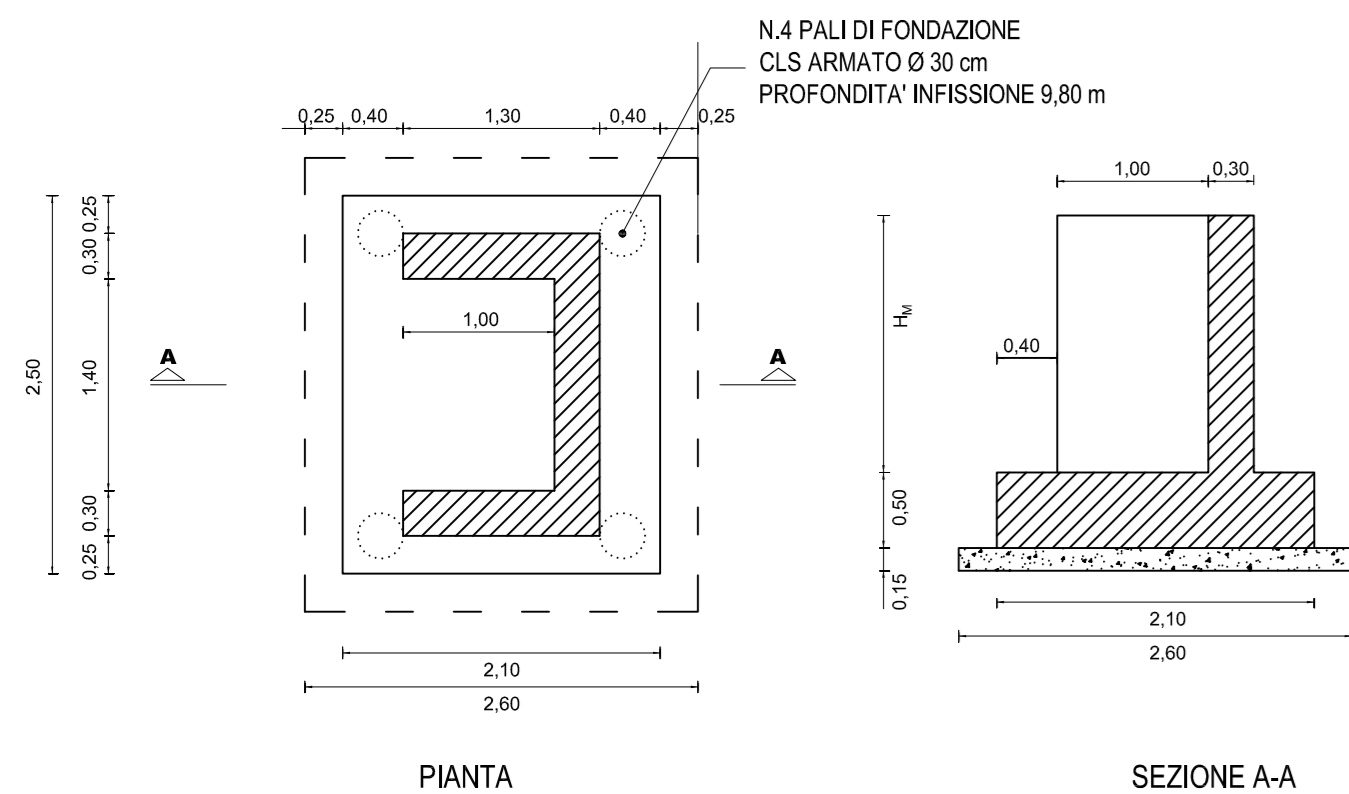
Scala	Revisione	Data
	02	Settembre 2019

PARTICOLARE N.1 TUBO GUAINA AUTOPORTANTE PER PROTEZIONE CONDOTTA FUORI SCALA



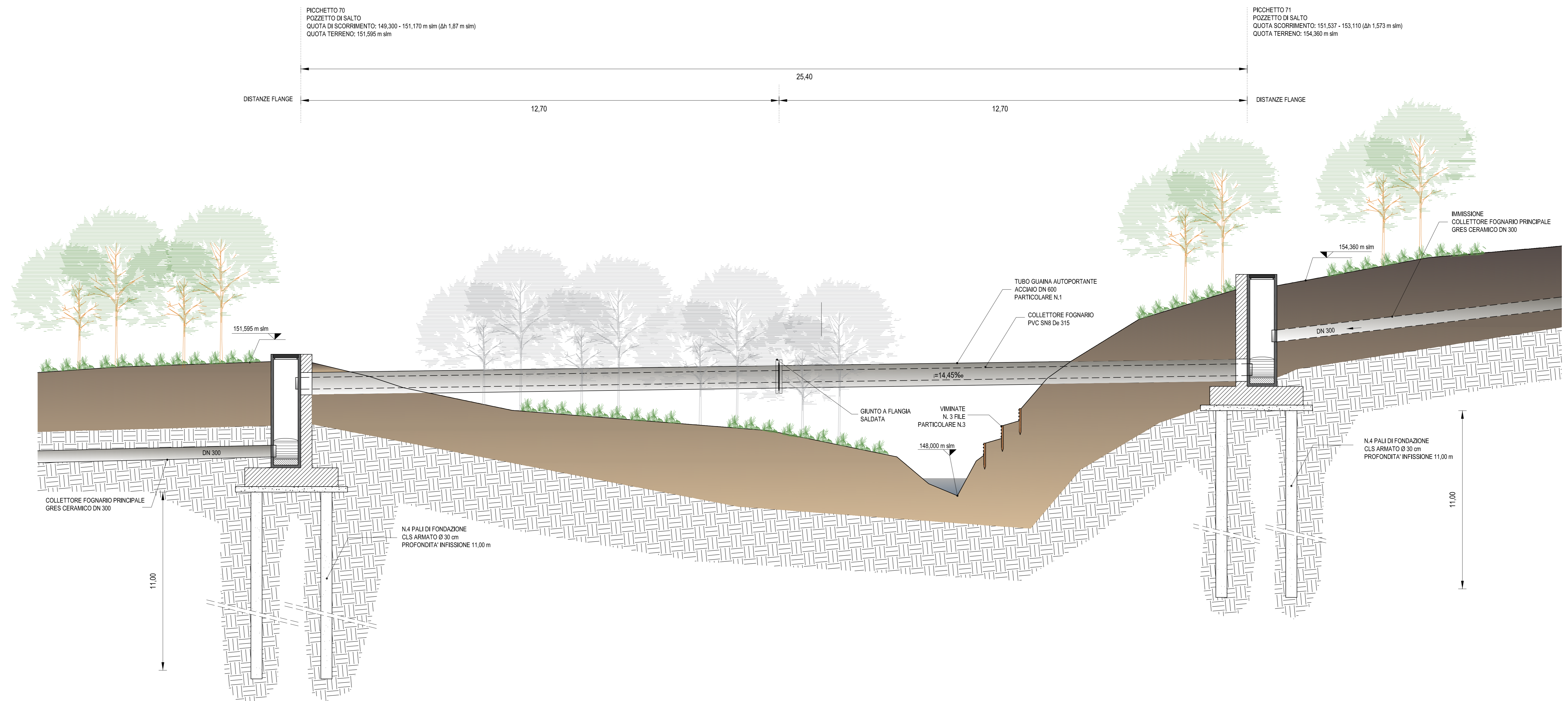
Di CONDOTTA (D1)	Di TUBO GUAINA IN ACCIAIO (D2)	DISTANZA MASSIMA TRA COLLARI DISTANZIATORI (d)	SPESORE COLLARE DISTANZIATORE (mm) (he)
315	600	2	50

PARTICOLARE N.2 SOLETTA E MURETTO DI SOSTEGNO TUBO GUAINA SCALA 1:50

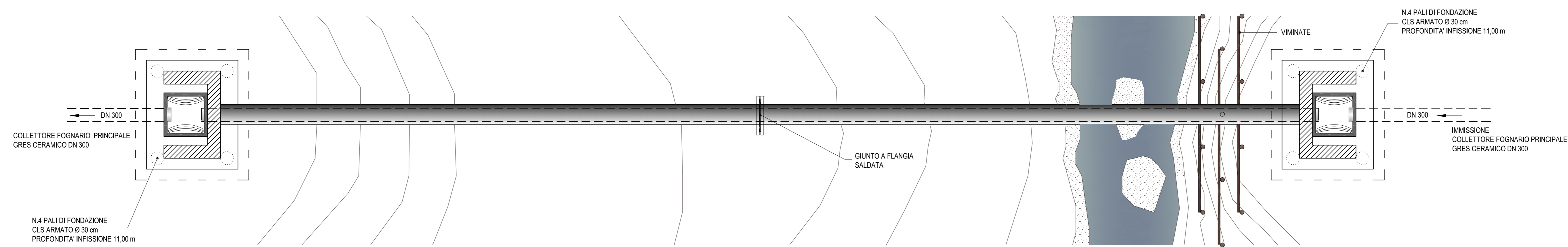


H₁ = 3,04 m (POZZETTO DI SALTO 70)
 H₂ = 3,00 m (POZZETTO DI SALTO 71)

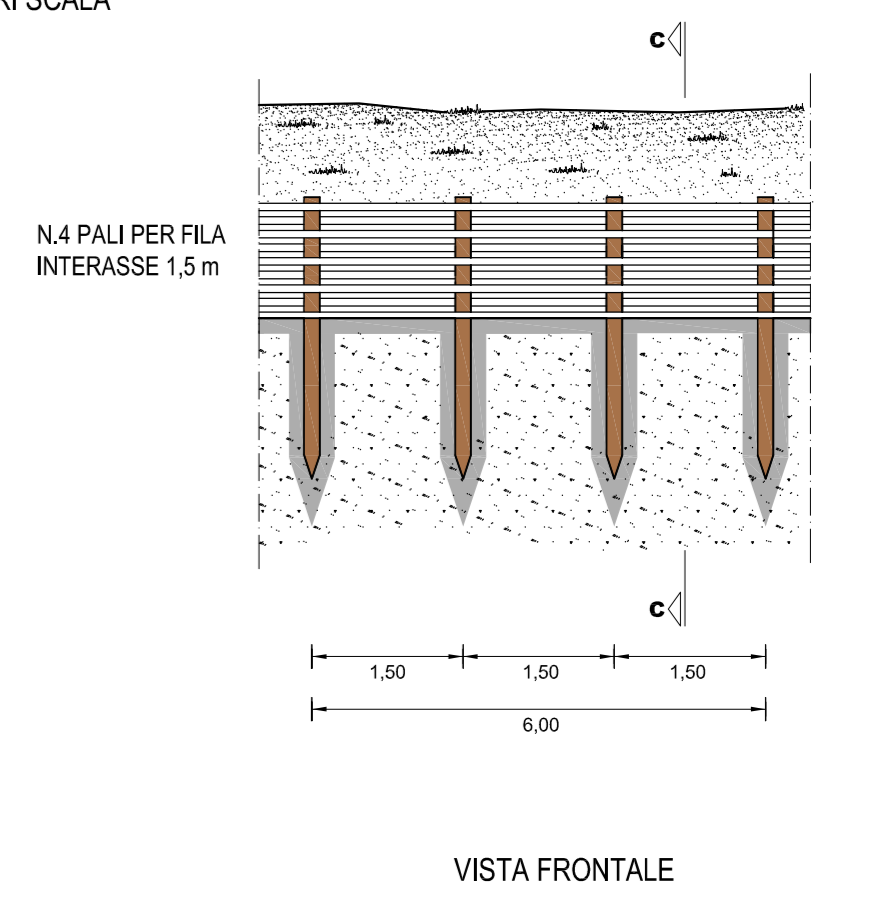
PARTICOLARE ATTRAVERSAMENTO AEREO FOSSO PROG. 2.288,80 COLLETTORE FOGNARIO PRINCIPALE - da picchetto n.70 a picchetto n.71 - Lunghezza 25,40 ml SEZIONE LONGITUDINALE SCALA 1:50



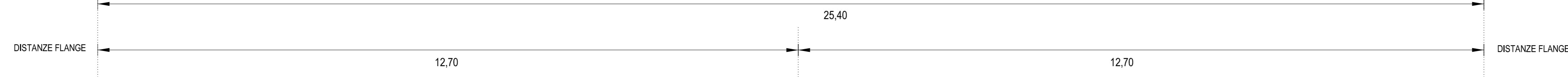
COLLETTORE FOGNARIO PRINCIPALE - da picchetto n.70 a picchetto n.71 - Lunghezza 25,40 m VISTA IN PIANTA SCALA 1:50



PARTICOLARE N.3 VIMINATE FUORI SCALA



PICCHETTO 70
 POZZETTO DI SALTO
 QUOTA DI SCORRIMENTO: 149,300 - 151,170 m slm (Δh 1,87 m slm)
 QUOTA SCORRIMENTO: 77,382 m slm
 QUOTA TERRENO: 77,628 m slm



PICCHETTO 71
 POZZETTO DI SALTO
 QUOTA SCORRIMENTO: 151,537 - 153,110 (Δh 1,573 m slm)
 QUOTA TERRENO: 77,628 m slm

