

# COLLETTAMENTO DEL VERSANTE EST DI MONTE SAN GIUSTO AL DEPURATORE GUAZZETTI DI MONTEGRANARO

PROGETTO ESECUTIVO

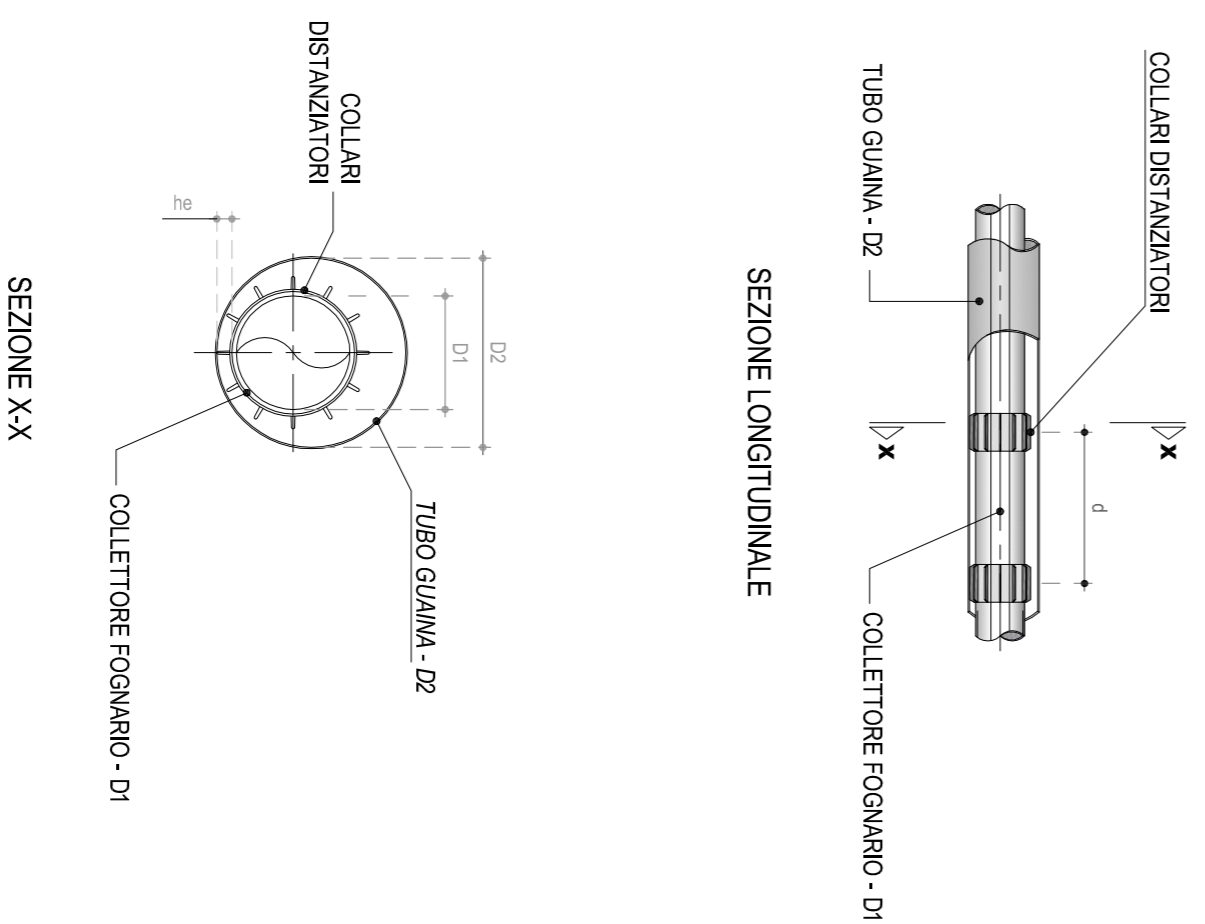
## PARTICOLARI COSTRUTTIVI ATTRAVERSAMENTO AEREO FOSSO DELLE FONTANELLE E RIO MAGGIO

PROGETTISTA  
Dott. Ing. Sergio Paolucci

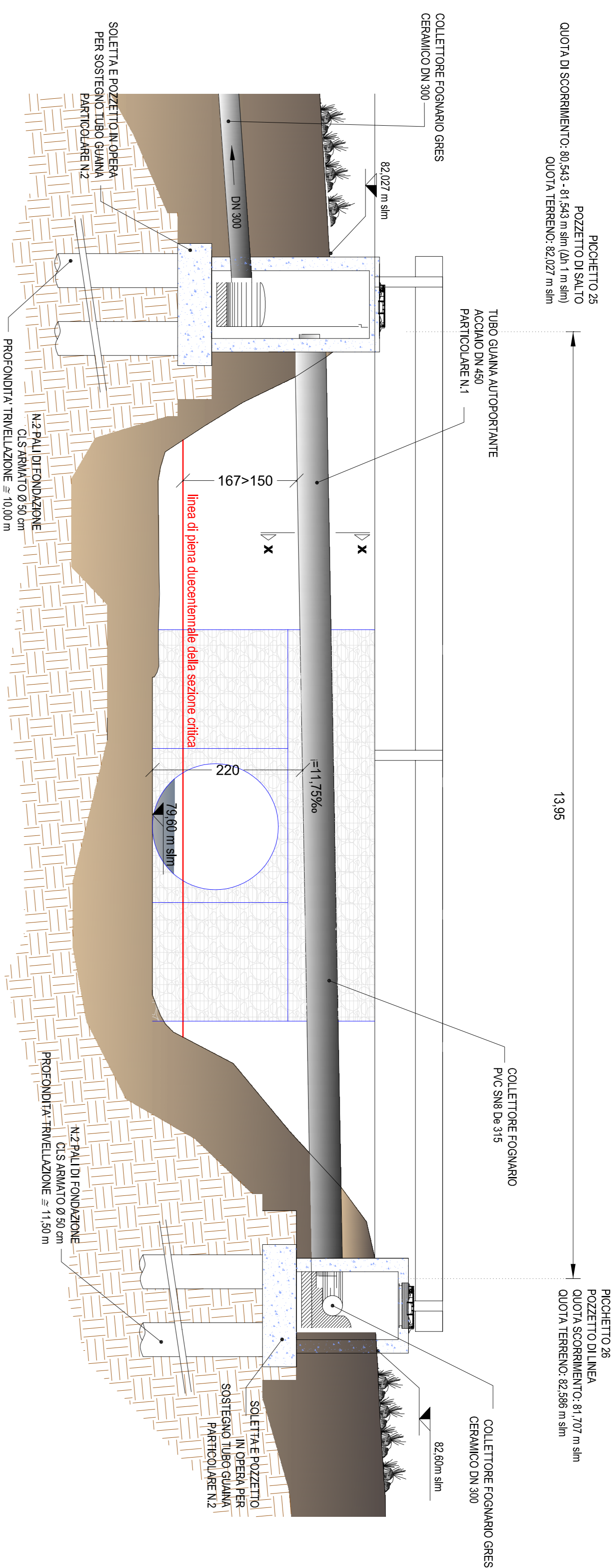
Scala	Revisione	Data
1:50	02	Settembre 2019

ELABORATO 12.2.2

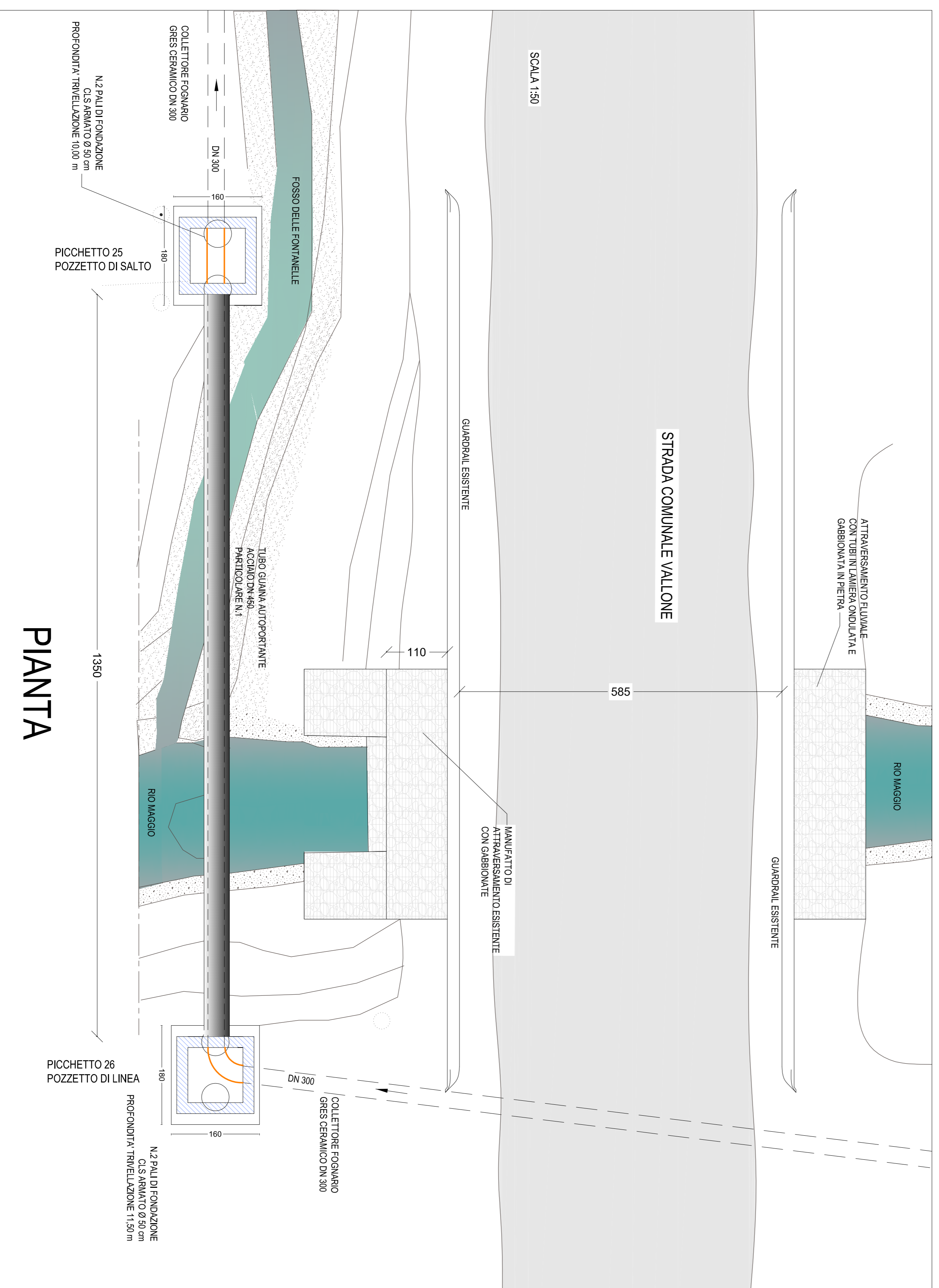
### PARTICOLARE N.1 TUBO GUAINA AUTOPORTANTE PER PROIEZIONE CONDOTTA FUORI SCALA



CONDOTTA (D1)	DN TUBO GUAINA IN ACCIAIO (D2)	DISTANZA MASSIMA TRA COLLARI DISTANZIATORI (d)	SPESORE COLLARE DISTANZIATORE (te)
315	450	2	50



## SEZIONE



## PIANTA

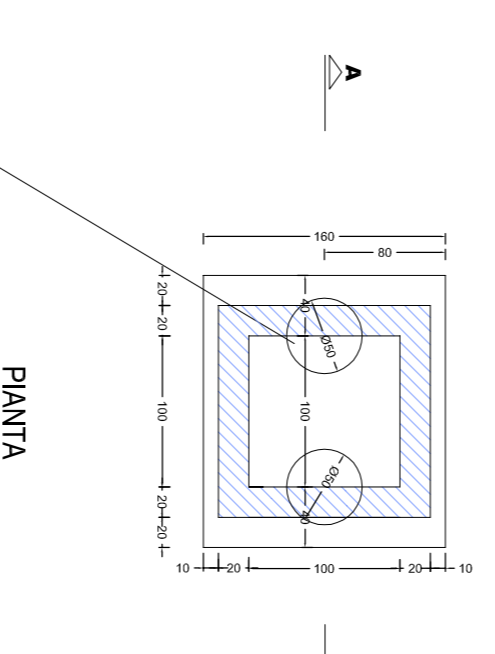


Fig. 1 - vista dell'attraversamento stradale

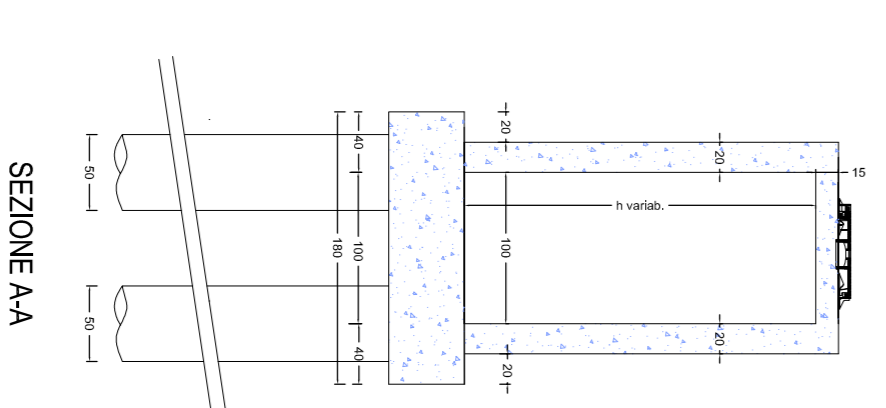


Fig. 2 - vista dell'attraversamento con tubo in lamiera ondulata e ghiaiolata in pietra da monte

### PARTICOLARE N.2 SOLETTA E POZZETTO IN OPERA PER SOSTENGO TUBO GUAINA SCALA 1:50



N.2 PALI DI FONDAZIONE  
C.S. ARMATO Ø 50 cm  
PROFONDITÀ TRIVELLAZIONE 10,00 / 11,50 m



H<sub>1</sub> = 2,23 m (POZZETTO DI SALTO 25)  
H<sub>2</sub> = 1,65 m (POZZETTO DI LINEA 26)